

## Mobil units

# PM-250

Geovent PM-250 er en transportabel ventilator velegnet til udsugning af svejserøg, dampe m.v., hvor det ikke er muligt at installere faste udsugningssteder.

Endvidere kan den anvendes til indblæsning af frisk luft i lastrum, tanke m.v. Den robuste og kompakte konstruktion gør at vægten er lav, og det er dermed en særdeles alsidig mobil udsugningsløsning.

PM-250-3 leveres med 2 x 5m  $\varnothing$ 200 mm udsugningsslange. Alu-sugetragt med 1 stk. kraftig magnet medfølger.

### Teknisk data

- 3x400V, 50 Hz, 4,0kW
- Motorværn: (Start/stop kontakt og termosikring)
- Luftmængde uden slange: Max. 2950 m<sup>3</sup>/h
- Luftmængde med helt udtrukket slange: Max. 2400 m<sup>3</sup>/h ( $\varnothing$ 200mm)
- Fremstillet af varmgalvaniseret plade med indvendig støjisolering. Alle skruer og bolte er elforzinkede.
- 2 x 5 m  $\varnothing$ 200mm fleksibel og let PVC slange med poly-væv.
- Pulverlakeret sugetragt med kraftig magnet.
- 4 kraftige hjul med lås
- Vægt: 160 kg
- Lydniveau: 65dB(A)

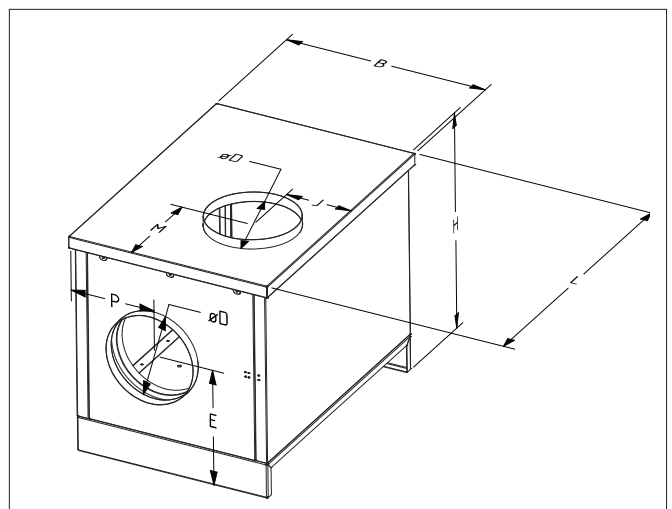


PM-250-3

### Bestillingstabel

Varenr.	Betegnelse
33-002A	Mobilventilator PM-250-3 $\varnothing$ 200 mm

### Målskitser



Type	B	H	L	$\varnothing$ D	E	P	M	J
250	615	652	784	250	345	268	254	205