

Plastik ventilaatorid RPV, LPV ja MPV on valmistatud happekindlast plastist (PP) ja sobivad kasutamiseks juhul kui väljatõmmatav õhk sisaldab korrosiivseid gaase ja aure. Sobivad kasutuskohad on näiteks laborite tõmbekapid, akude laadimispunktid, pesulad ja erinevad keemilised protsessid. Ventilaatori korpus on valmistatud tugevast valatud polüpropüleenist, mis annab maksimaalse kaitse hapete ja korrosiooni eest.

Tootlikkus 50-6.750 m³/h ja kogurõhk 10-1.700 Pa.



Konstruksioon:

Korpus on valmistatud tugevast valatud polüpropüleenist

Tööratas on valmistatud polüpropüleenist, tahapoole kallutatud labadega.

Mootorialus on valmistatud pulbervärvitud lehtmestallist.

Mutrid ja poldid on valmistatud roostevabast terasest.

Mootor on otseühendusega asünkroone 3-faasiline (3x400V 50Hz) mootor, kui võib tarnida ka 1x230V 50Hz mootoriga.

Saab tellida ka plahvatusohutus ATEX teostuses, tsoon 1/21 ja tsoon 2/22. ATEX direktiiv 94/9/EC.

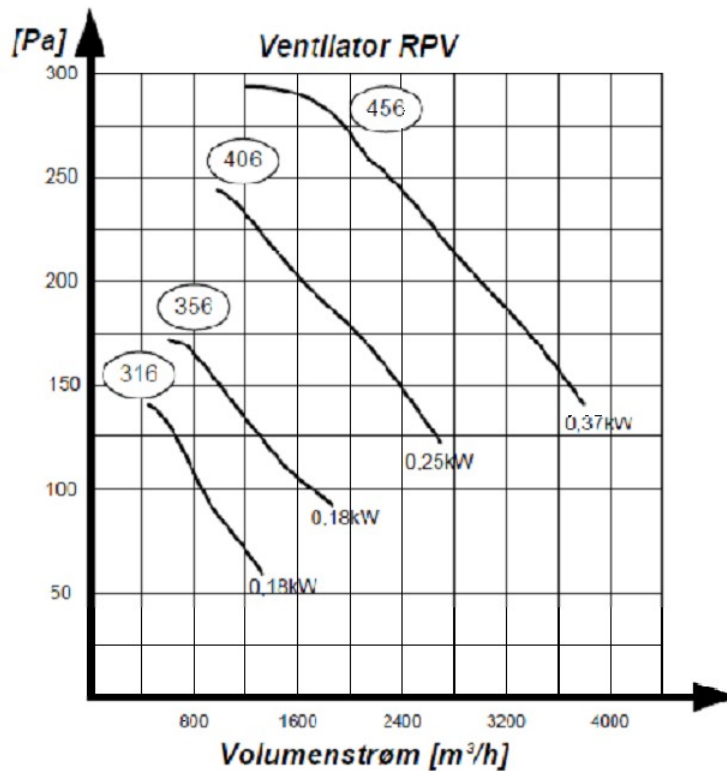
Ventilaatori standard positsioon on RD0, kui on võimalik tellida ka LG teostuses ja positsioonidega 315°, 0° ja 45°.

Transporditava õhu lubatud temperatuur on vahemikus -15°C ... +70°C.



GEOVENT plastik ventilaatorid

RPV 406, 456

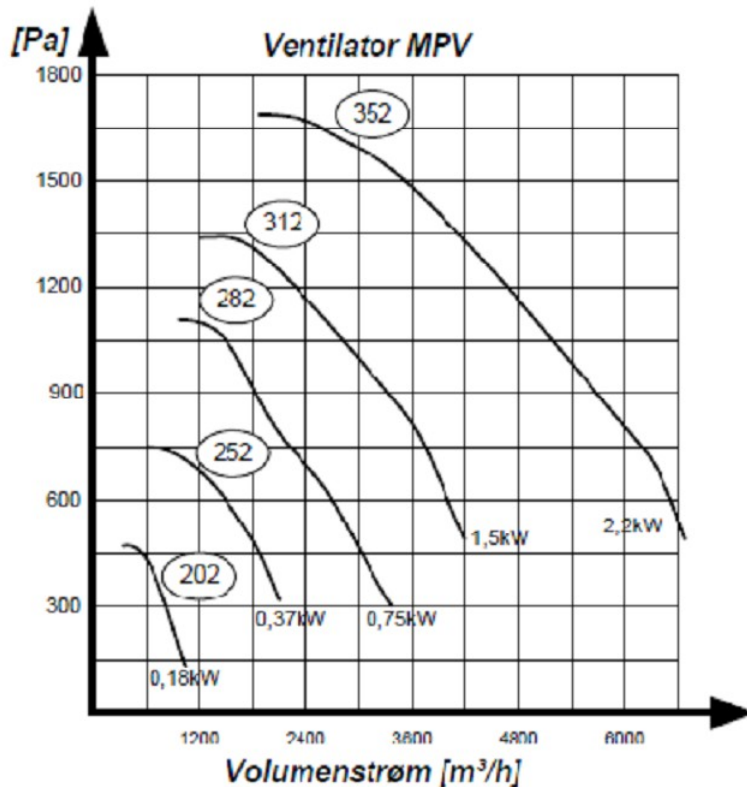
Tootlikkuse diagramm


Tüüp	Mootor		Kaal kg	dB(A)
	rpm	kW		
RPV 406	920	0,25	34	56
RPV 456	920	0,37	37	59

GEOVENT plastik ventilaatorid

MPV 202, 252, 282, 312, 352

Tootlikkuse diagramm

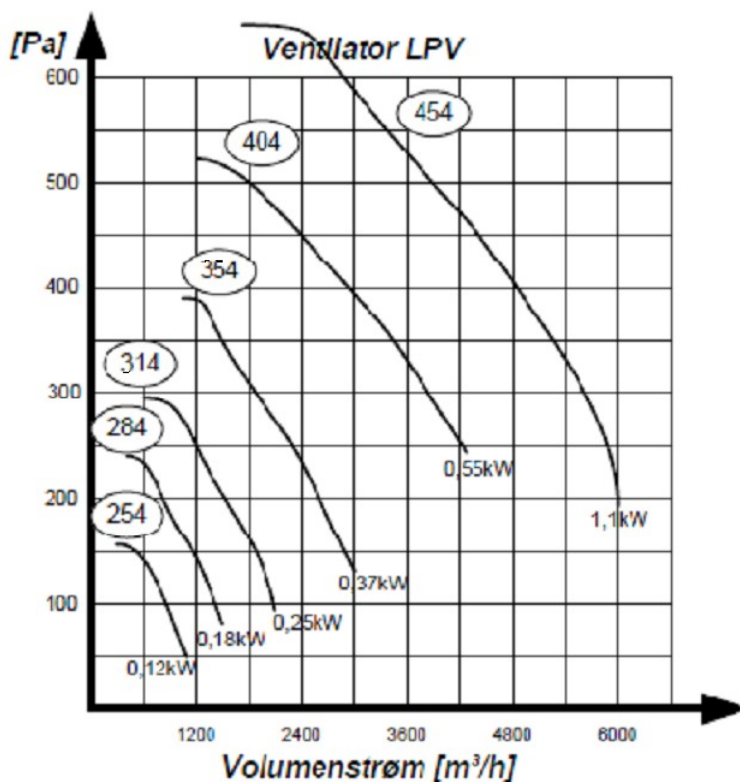


Tüüp	Mootor		Kaal kg	dB(A)
	rpm	kW		
MPV 202	2750	0,18	10	62
MPV 252	2820	0,37	12	71
MPV 282	2820	0,75	22	75
MPV 312	2850	1,5	31	79
MPV 352	2870	2,2	38	80

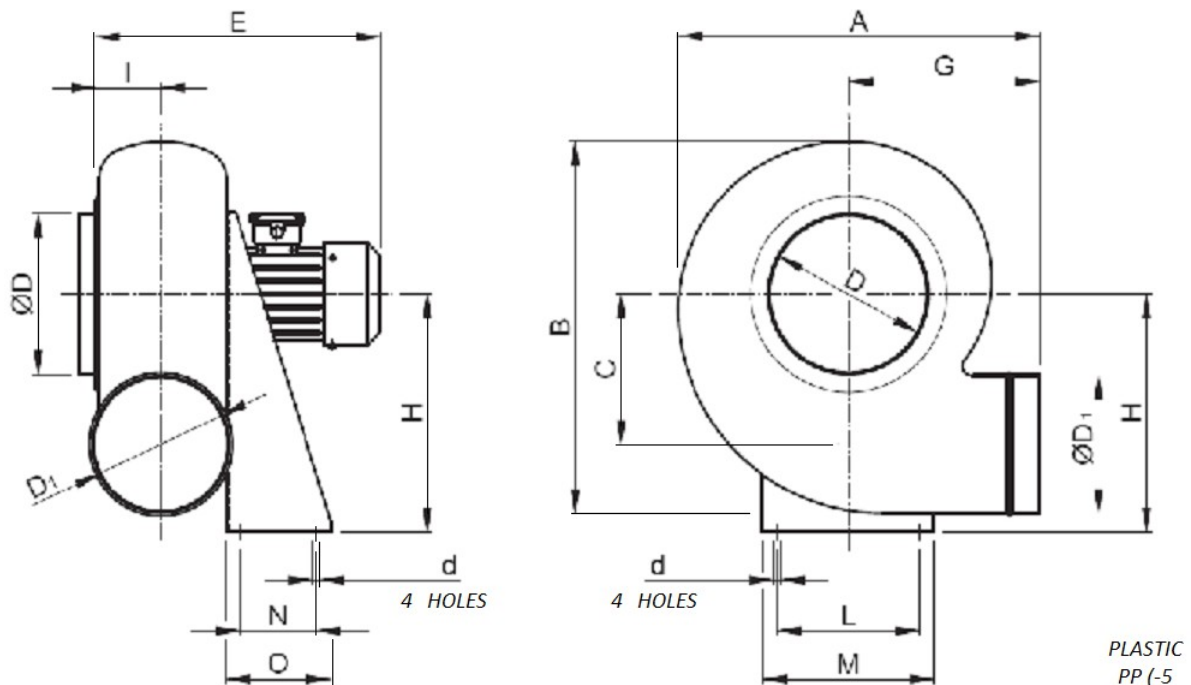
GEOVENT plastik ventilaatorid

LPV 254, 284, 314, 354, 404, 454

Tootlikkuse diagramm



Tüüp	Mootor		Kaal kg	dB(A)
	rpm	kW		
LPV 254	1370	0,12	10	54
LPV 284	1370	0,16	17	55
LPV 314	1400	0,25	23	59
LPV 354	1400	0,37	28	61
LPV 404	1420	0,55	38	69
LPV 454	1420	1,1	48	70

Mõõdud


Tüüp	Mootor		A	B	C	E	G	H	I	D	D1	L	M	N	O	d
	rpm	kW														
RPV 406	920	0,25	726	723	290	450	374	495	120	315	315	465	515	170	220	10
RPV 456	920	0,37	792	810	324	497	400	550	133	365	355	510	560	170	220	10
MPV 202	2750	0,18	398	370	140	340	218	250	75	160	160	195	245	100	150	10
MPV 252	2820	0,37	478	465	183	390	250	310	90	200	200	252	302	100	150	10
MPV 282	2820	0,75	555	520	208	442	300	350	95	225	225	277	327	120	170	10
MPV 312	2850	1,5	600	580	240	445	320	410	100	250	250	315	365	150	200	10
MPV 352	2870	2,2	552	640	260	490	340	445	110	280	280	345	395	150	200	10
LPV 254	1370	0,12	478	465	183	370	250	310	90	200	200	252	302	100	150	10
LPV 284	1370	0,16	555	520	208	380	300	350	95	225	225	277	327	120	170	10
LPV 314	1400	0,25	600	580	240	410	320	410	100	250	250	315	365	150	200	10
LPV 354	1400	0,37	652	640	260	430	340	445	110	280	280	345	395	150	200	10
LPV 404	1420	0,55	726	723	290	472	374	495	120	315	315	465	515	170	220	10
LPV 454	1420	1,1	792	810	324	510	400	550	133	355	355	510	560	170	220	10