



# Осевые вентиляторы

## Серия FC



# СОДЕРЖАНИЕ

	Стр.
Условные обозначения .....	2
Краткое описание вентиляторов .....	3
Основные технические характеристики – тип Q .....	4 - 18
Специальное исполнение – тип L, F .....	19
Основные размеры – тип L (круглая настенная рама) .....	19
Основные размеры – тип F (в круглый воздуховод) .....	19
Схемы подключения .....	20 - 21
Принадлежности .....	22 - 23

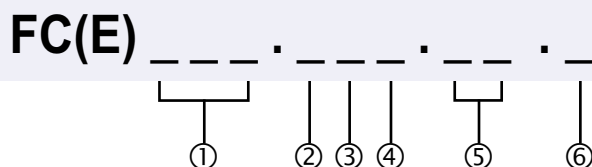


## Внимание:

Характеристики, приведенные в каталоге, были получены при помощи измерений на испытательном стенде, отвечающем норме DIN 24163. Они показывают потерю давления  $\Delta p_{fa}$ , как функцию расхода воздуха  $V$ , т.е. **со свободным всасыванием и нагнетанием** в исполнении с диффузором, **без** защитной решетки.

# Условные обозначения

## Типовой ключ

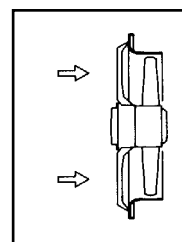


- ① Типоразмер вентилятора
- ② Количество полюсов
- ③ Питание
- ④ Исполнение (способ установки)
- ⑤ Тип мотора
- ⑥ Направление потока воздуха

### Описание обозначений

- ① *Диаметр рабочего колеса в мм*  

031 = 310	063 = 630
035 = 350	071 = 710
040 = 400	080 = 800
045 = 450	090 = 900
050 = 500	100 = 1000
056 = 560	
- ② *Количество полюсов мотора*  
 4 = четырехполюсный  
 6 = шестиполюсный  
 A = шестиполюсный Y / Δ  
 S = восьмиполюсный Y / Δ
- ③ *Питание*  
 D = трехфазный ток / 3 ~  
 E = однофазный ток / 1 ~
- ④ *Исполнение*  
 Q = квадратная настенная рама  
 L = круглая настенная рама  
 F = канальный
- ⑤ *Тип мотора*  
 (см. таблицу)
- ⑥ *Направление потока воздуха*  
 3 = (см. рис.)



### Описание пиктограмм

- Защитная решетка
- Коробка для подключения пускового конденсатора (включая конденсатор)
- Клеммная коробка
- Длина соединительного кабеля
- Масса

# Условные обозначения

## FC 050 1~

13 — 230 V ± 10% 50 Hz

14 — Мотор 106-50-4

15 —  $P_1$  0,51 kW

16 —  $I$  2,3 A

17 —  $n$  1290 min<sup>-1</sup>

18 —  $I_A$  4,3 A

19 —  $C_{400V}$  8 μF

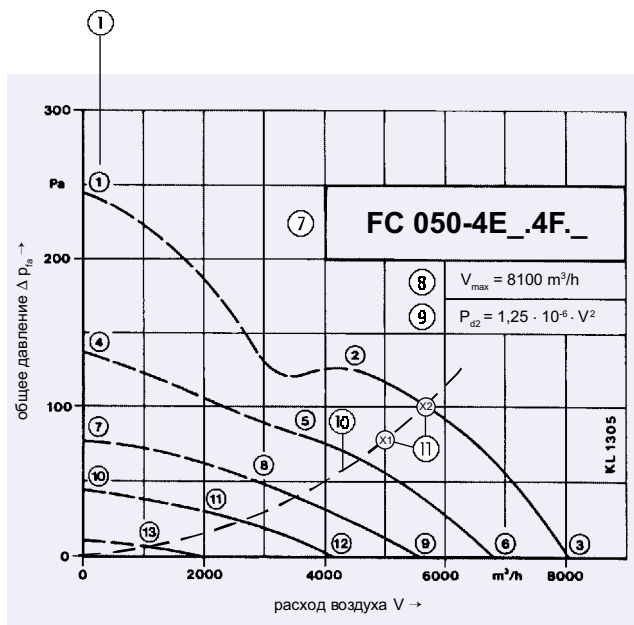
20 —  $t_R$  60 °C

21 — STE

22 — TRE 4, TRE 4-R

23 — PE 5

Подключение А, см. стр. 20



1	2	3	4	5	6
U V	I A	$P_1$ W	$n$ min <sup>-1</sup>	$L_{WA}$ dB(A)	
1	230	2,6	560	1210	
2	230	2,3	510	1290	80
3	230	1,9	420	1340	82
4	160	2,7	430	920	
5	160	2,5	390	1040	67
6	160	2,1	340	1170	72
7	130	2,5	310	690	
8	130	2,4	310	820	75
9	130	2,1	270	960	79
10	105	2,1	210	520	
11	105	2,1	210	600	63
12	105	2,0	200	730	69
13	60	1,25	71	300	

## Описание

- 1 Рабочие точки
- 2 Напряжение
- 3 Ток
- 4 Потребляемая мощность
- 5 Число оборотов
- 6 Уровень акустической мощности
- 7 Типовое обозначение
- 8 Максимальный расход воздуха
- 9 Расчет динамического давления
- 10 Характеристика сопротивления
- 11 Рабочая точка X1 с регуляцией (требуемая), X2 без регуляции. Если рабочая точка не лежит на кривой, величину давления и расхода можно определить интерполированием. Требуемого состояния можно достичь при помощи постепенного плавного снижения напряжения при электронном регулировании. Подробности о регулировании напряжением находятся в каталоге RMK 19.3.
- 12 Сокращение типового обозначения: питание
- 13 Номинальное напряжение и частота
- 14 Тип электромотора
- 15 Потребляемая мощность
- 16 Ток
- 17 Число оборотов
- 18 Пусковой ток
- 19 Рабочий конденсатор 1~ (компенсационный 3~)
- 20 Максимальная температура окружающего воздуха
- 21 Защита мотора
- 22 5 – ступенчатый регулятор
- 23 Электронный регулятор

## Краткое описание вентиляторов

### Стандартное исполнение

- вентиляторы с квадратной настенной рамой и защитной решеткой, типы FC040, FC045, FC050 могут поставляться с пластмассовой рамой
- изоляция IP54, согласно EN 60529: 1993. Данные в таблицах для 1~, 230V / 50Hz и для 3~, 400V ±10%, 50Hz
- класс электроизоляции В
- термоконтакты (ТК)
- направление потока воздуха 3 (см. табл. размеров)
- самосмазывающиеся радиальные шарикоподшипники без замены смазки, эксплуатация до -40°C
- обработка поверхности дисперсным лаком RAL 7032 серого цвета (в исполнении с пластмассовой рамой – цвет зеленый)

### Специальное исполнение

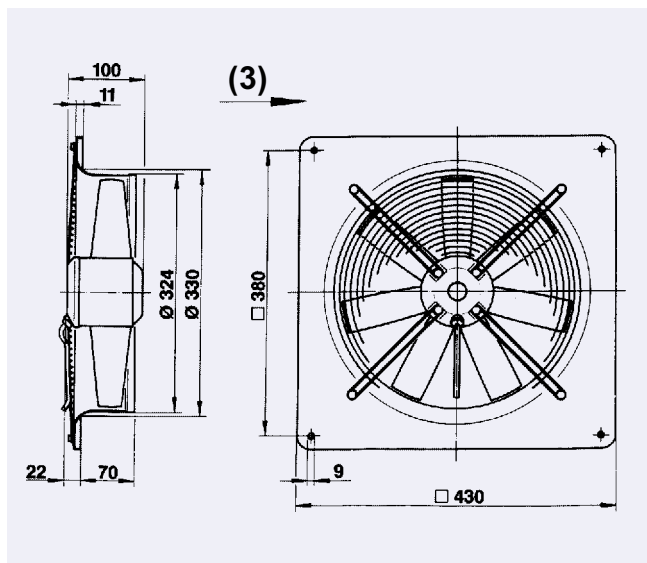
- L вентилятор с круглой настенной рамой
- F вентилятор для круглого канала

### На заказ за дополнительную оплату можно поставить:

- исполнение для иного напряжения и частоты сети
- защитную решетку, если стандартно не входит в поставку
- специальный способ подключения и длины кабелей
- исполнение с нестандартным направлением потока воздуха
- специальную обработку поверхности
- исполнение для температуры ниже -40°C

# Осевые вентиляторы типа FE типоразмер 031

		Тип
<b>L</b>	65 cm	FE031-4EQ.2A.3 FE031-4DQ.2A.3
	1~ (-4EQ.)	Входит в состав
<b>m</b>	5,5 kg 5,5 kg	FE031-4EQ.2A.3 FE031-4DQ.2A.3



Специальное исполнение L, F см. стр. 19

## FE 031 1~

230 V ± 10% 50 Hz

Мотор 85-25-4

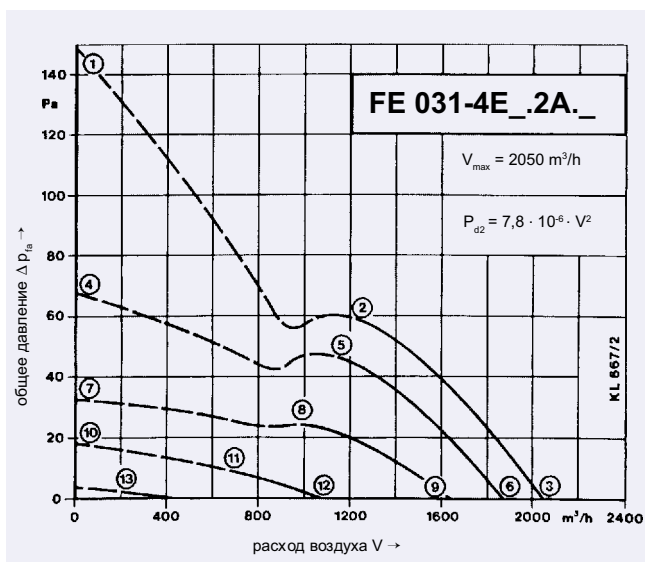
$P_1$	0,15	kW
$I$	0,69	A
$n$	1300	min <sup>-1</sup>
$I_A$	1,15	A
$C_{400V}$	3	μF
$t_R$	65	°C

STE

TRE 2, TRRE 2

PE 2,5

Подключение **A** см. стр. 20



	U V	I A	P <sub>1</sub> W	n min <sup>-1</sup>	L <sub>WA</sub> dB(A)
1	230	0,69	150	1300	
2	230	0,61	125	1375	
3	230	0,59	115	1405	64
4	160	0,73	100	1050	
5	160	0,57	82	1245	
6	160	0,52	74	1330	63
7	130	0,62	68	620	
8	130	0,56	65	950	
9	130	0,51	60	1180	61
10	105	0,50	44	455	
11	105	0,49	43	630	
12	105	0,48	42	745	51
13	60	0,29	14	200	

## FE 031 3~

400 V ± 10% 50 Hz

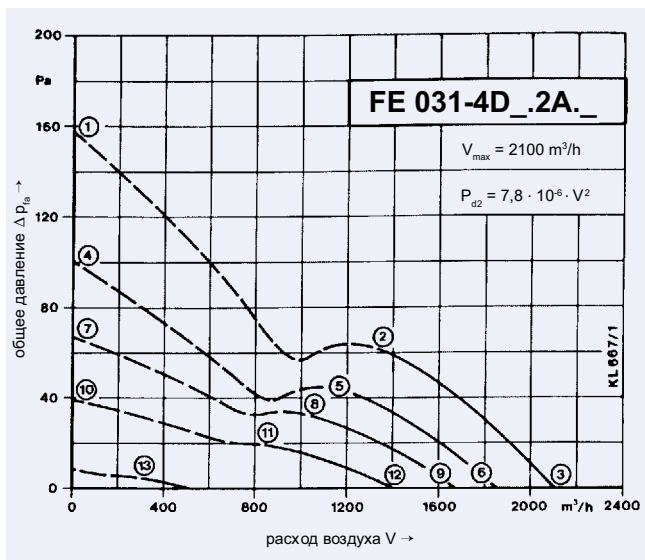
Мотор 85-25-4

$P_1$	0,14	kW
$I$	0,29	A
$n$	1320	min <sup>-1</sup>
$I_A$	0,87	A
$t_R$	70	°C

STD

TRD 2, TRRD 2

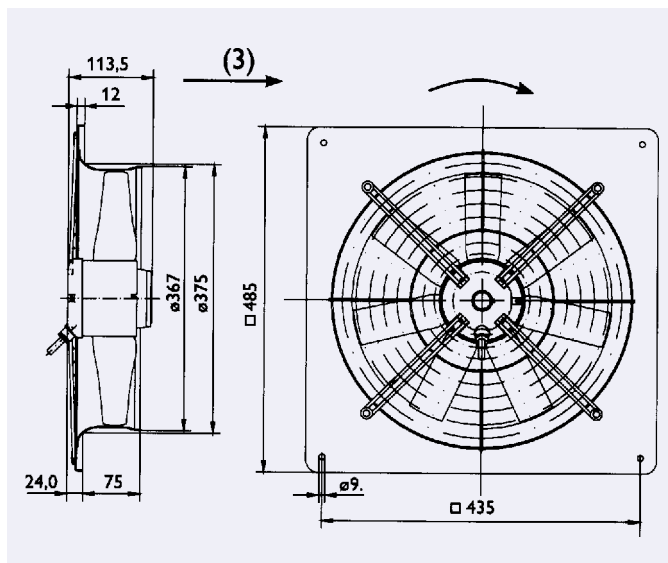
Подключение **B** см. стр. 20



	U V	I A	P <sub>1</sub> W	n min <sup>-1</sup>	L <sub>WA</sub> dB(A)
1	400	0,29	140	1320	
2	400	0,25	110	1390	
3	400	0,23	92	1415	65
4	230	0,28	95	1055	
5	230	0,22	72	1225	
6	230	0,20	62	1280	62
7	180	0,26	72	1035	
8	180	0,21	60	1055	
9	180	0,19	54	1155	60
10	140	0,23	49	660	
11	140	0,20	44	860	
12	140	0,18	40	965	58
13	60	0,12	10	300	

# Осевые вентиляторы типа FC типоразмер 035

		Тип
L	65 cm	FC035-4EQ.2C.3 FC035-4DQ.2C.3
	1~ (-4EQ.)	Входит в состав
		Входит в состав
m	8,6 kg	FC035-4EQ.2C.3
	7,8 kg	FC035-4DQ.2C.3



Специальное исполнение L, F см. стр. 19

## FC 035 1~

230 V ± 10% 50 Hz

Мотор 85-35-4

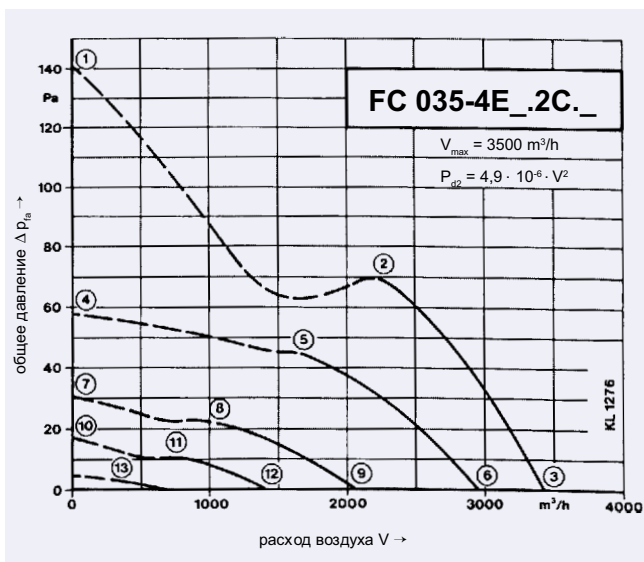
$P_1$	0,19	kW
$I$	0,84	A
$n$	1330	min <sup>-1</sup>
$I_A$	1,45	A
$C_{400V}$	4	μF
$t_R$	60	°C

 STE

 TRE 2, TRRE 2

 PE 2,5

Подключение A см. стр. 20



	U V	I A	P <sub>1</sub> W	n min <sup>-1</sup>	L <sub>WA</sub> dB(A)
1	230	0,96	210	1270	
2	230	0,84	185	1330	73
3	230	0,81	170	1360	75
4	160	0,89	135	830	
5	160	0,81	130	1050	67
6	160	0,73	120	1180	72
7	130	0,74	90	590	
8	130	0,71	89	780	59
9	130	0,71	88	820	63
10	105	0,59	57	440	
11	105	0,59	57	560	51
12	105	0,59	57	580	54
13	60	0,34	19	280	

## FC 035 3~

400 V ± 10% 50 Hz

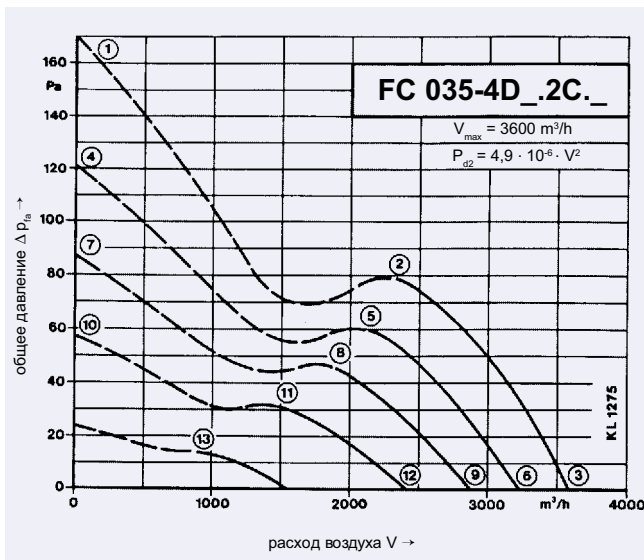
Мотор 85-35-4

$P_1$	0,18	kW
$I$	0,39	A
$n$	1390	min <sup>-1</sup>
$I_A$	1,35	A
$C_{400V}$	1	μF
$t_R$	70	°C

 STD

 TRD 2, TRRD 2

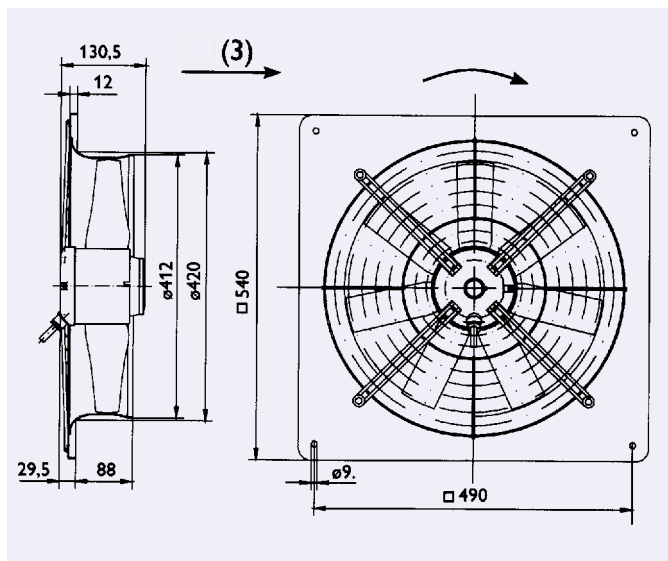
Подключение B см. стр. 20



	U V	I A	P <sub>1</sub> W	n min <sup>-1</sup>	L <sub>WA</sub> dB(A)
1	400	0,41	210	1350	
2	400	0,39	175	1390	74
3	400	0,38	155	1410	76
4	230	0,40	155	1140	
5	230	0,34	130	1220	71
6	230	0,31	115	1260	73
7	180	0,40	125	980	
8	180	0,35	110	1070	67
9	180	0,33	100	1130	71
10	140	0,37	91	780	
11	140	0,35	83	890	63
12	140	0,32	79	940	66
13	90	0,28	43	580	

# Осевые вентиляторы типа FC типоразмер 040

		Тип
<b>L</b>	65 cm	FC040-4EQ.2F.3 FC040-4DQ.2F.3
	1~ (-4EQ.)	Входит в состав
		Входит в состав
<b>m</b>	10,8 kg 9,5 kg	FC040-4EQ.2F.3 FC040-4DQ.2F.3



Специальное исполнение L, F см. стр. 19

Возможность поставки в исполнении с  
пластмассовой рамой

## FC 040 1~

230 V ± 10% 50 Hz

Мотор 85-50-4

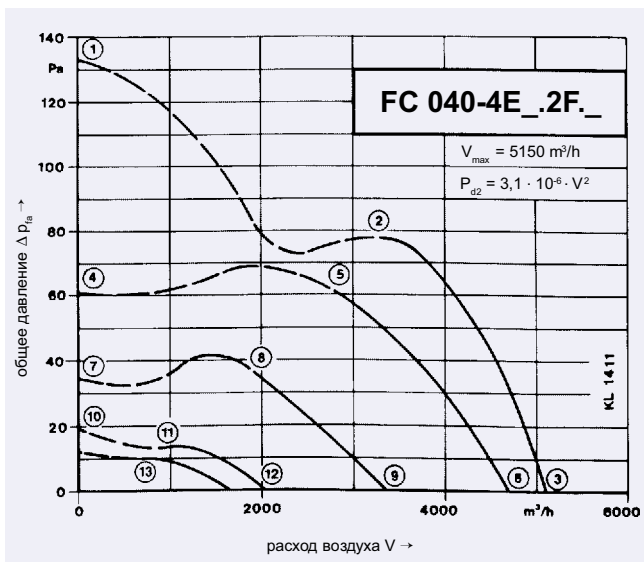
$P_1$	0,29	kW
$I$	1,45	A
$n$	1350	min <sup>-1</sup>
$I_A$	2,4	A
$C_{400V}$	5	μF
$t_R$	50	°C

STE

TRE 2, TRRE 2

PE 2,5

Подключение А см. стр. 20



	U	I	P <sub>1</sub>	n	L <sub>WA</sub>
	V	A	W	min <sup>-1</sup>	dB(A)
1	230	1,6	320	1300	
2	230	1,45	290	1350	78
3	230	1,4	270	1360	80
4	180	1,8	280	980	
5	180	1,65	270	1160	74
6	180	1,45	240	1260	79
7	160	1,7	230	650	
8	160	1,7	230	770	63
9	160	1,65	220	880	68
10	130	1,35	145	490	
11	130	1,35	145	530	52
12	130	1,35	145	570	56
13	105	1,05	90	410	

## FC 040 3~

230 V ± 10% 50 Hz

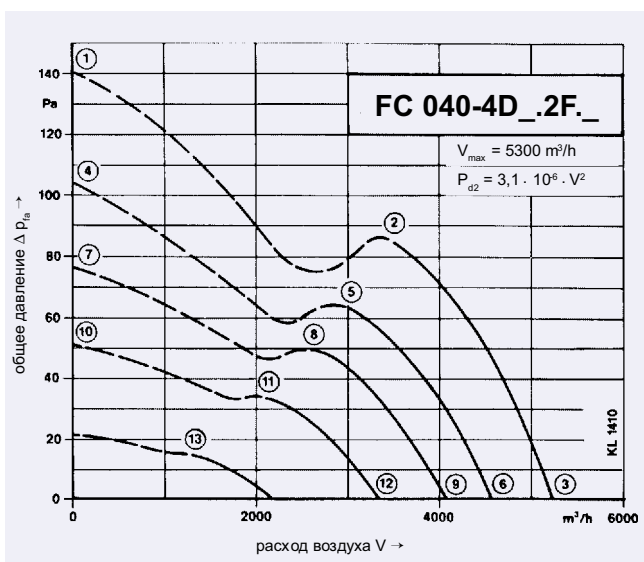
Мотор 85-50-4

$P_1$	0,28	kW
$I$	0,60	A
$n$	1380	min <sup>-1</sup>
$I_A$	2,1	A
$C_{400V}$	2	μF
$t_R$	70	°C

STD



TRD 2, TRRD 2

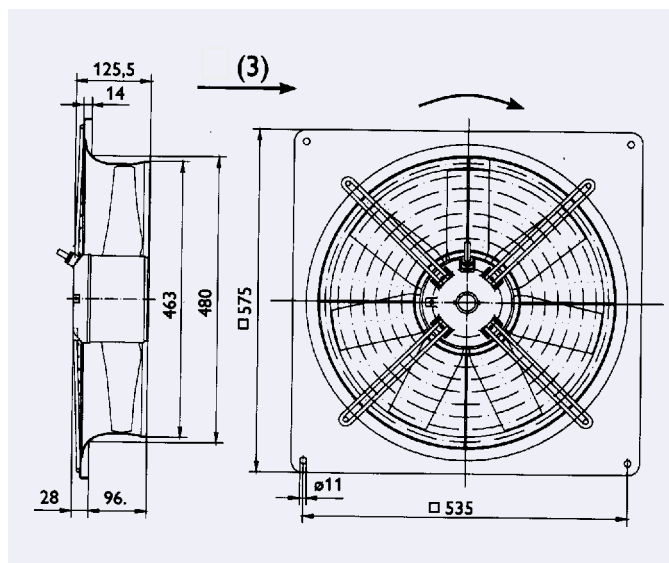
Подключение В см. стр. 20



	U	I	P <sub>1</sub>	n	L <sub>WA</sub>
	V	A	W	min <sup>-1</sup>	dB(A)
1	400	0,62	310	1370	
2	400	0,60	280	1380	79
3	400	0,58	260	1390	81
4	230	0,59	230	1170	
5	230	0,55	210	1200	75
6	230	0,51	195	1240	78
7	180	0,59	185	1010	
8	180	0,56	170	1050	71
9	180	0,53	165	1100	75
10	140	0,57	135	810	
11	140	0,54	130	870	66
12	140	0,52	125	910	69
13	90	0,43	67	570	

# Осевые вентиляторы типа FC типоразмер 045

		Тип
L	75 cm	FC045-4EQ.4C.3 FC045-4DQ.4C.3
	1~ (-4EQ.)	Входит в состав
		Входит в состав
m	12,5 kg 11,6 kg	FC045-4EQ.4C.3 FC045-4DQ.4C.3



Специальное исполнение L, F см. стр. 19

Возможность поставки в исполнении с  
пластмассовой рамой

## FC 045 1~

230 V ± 10% 50 Hz

Мотор 106-35-4

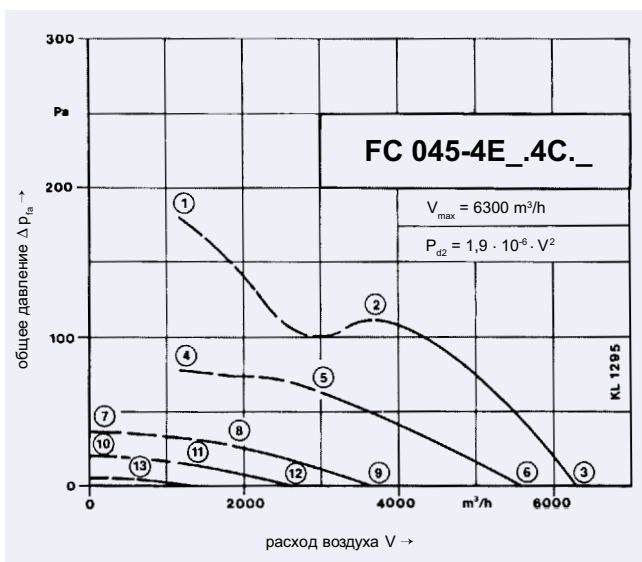
$P_1$	0,36	kW
$I$	1,6	A
$n$	1370	min <sup>-1</sup>
$I_A$	3,6	A
$C_{400V}$	6	μF
$t_R$	50	°C

 STE

 TRE 2, TRRE 2

 PE 2,5

Подключение A см. стр. 20



	U V	I A	P <sub>1</sub> W	n min <sup>-1</sup>	L <sub>WA</sub> dB(A)
1	230	1,8	400	1310	
2	230	1,6	360	1370	78
3	230	1,4	320	1390	78
4	160	2,0	310	850	
5	160	1,95	300	1060	72
6	160	1,65	270	1220	75
7	130	1,8	220	530	
8	130	1,75	210	700	63
9	130	1,7	200	820	66
10	105	1,5	135	400	
11	105	1,5	135	530	56
12	105	1,45	135	570	58
13	60	0,84	43	240	

## FC 045 3~

400 V ± 10% 50 Hz

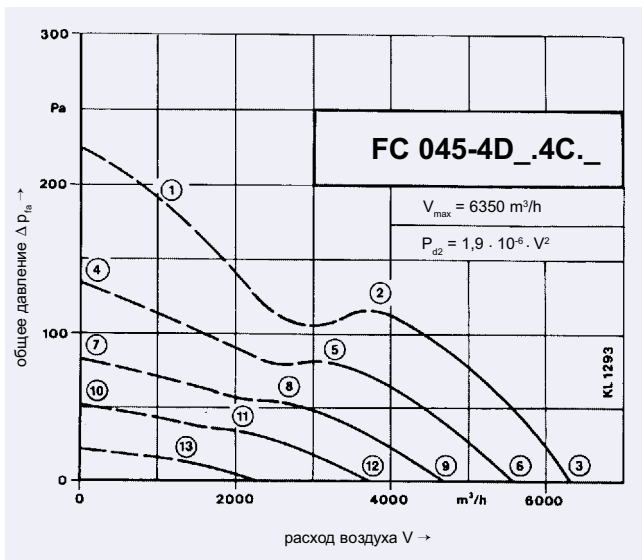
Мотор 106-35-4

$P_1$	0,36	kW
$I$	0,75	A
$n$	1390	min <sup>-1</sup>
$I_A$	2,6	A
$C_{400V}$	2	μF
$t_R$	70	°C

 STD

 TRD 2, TRRD 2

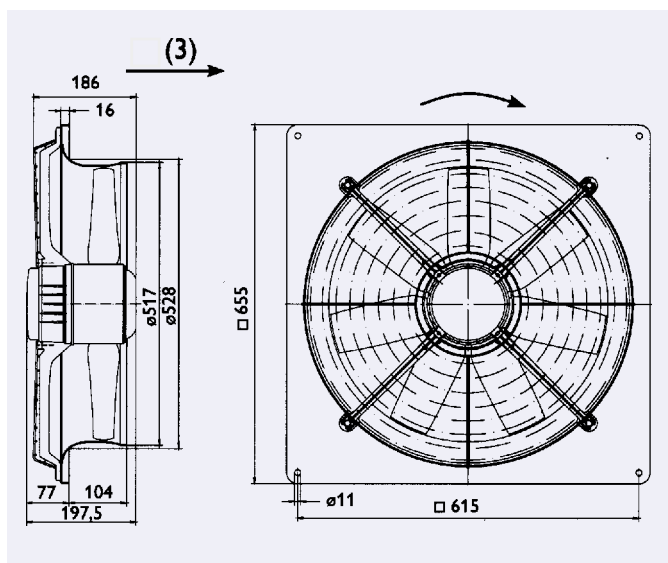
Подключение B см. стр. 20



	U V	I A	P <sub>1</sub> W	n min <sup>-1</sup>	L <sub>WA</sub> dB(A)
1	400	0,78	400	1380	
2	400	0,75	360	1390	78
3	400	0,74	310	1410	78
4	230	0,89	320	1040	
5	230	0,75	270	1150	74
6	230	0,66	240	1230	75
7	180	0,82	220	820	
8	180	0,74	210	950	69
9	180	0,68	195	1050	72
10	140	0,70	145	640	
11	140	0,66	140	750	64
12	140	0,63	135	830	66
13	90	0,63	60	470	

# Осевые вентиляторы типа FC типоразмер 050

	3~	FC050-4DQ.4F.3
	1~	FC050-4EQ.4F.3 FC050-6EQ.4F.3 Интегрированная клеммница (включая конденсатор)
		Входит в состав
	18,0 kg	FC050-4EQ.4F.3
	18,0 kg	FC050-4DQ.4F.3
	17,8 kg	FC050-6EQ.4F.3



Возможность поставки в исполнении с  
пластмассовой рамой

Специальное исполнение L, F см. стр. 19

## FC 050 1~

230 V ± 10% 50 Hz

Мотор 106-50-4

$P_1$  0,51 kW

$I$  2,3 A

$n$  1290 min<sup>-1</sup>

$I_A$  4,3 A

$C_{400V}$  8 μF

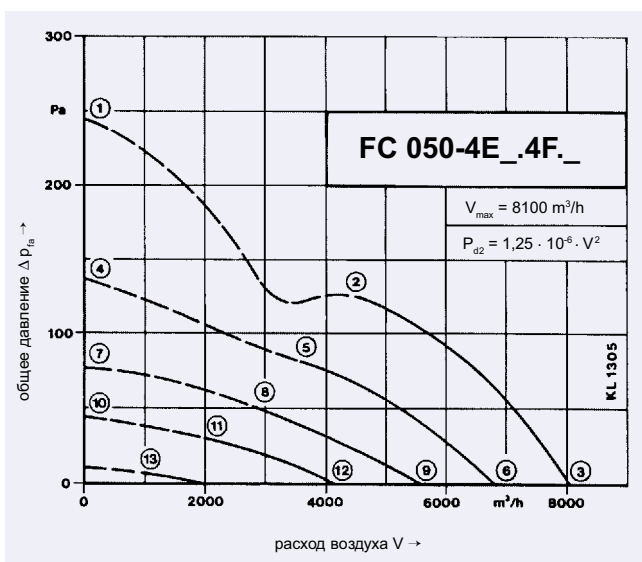
$t_R$  60 °C

 STE

 TRE 4, TRRE 4

 PE 5

Подключение А см. стр. 20



	U V	I A	P <sub>1</sub> W	n min <sup>-1</sup>	L <sub>WA</sub> dB(A)
1	230	2,6	560	1210	
2	230	2,3	510	1290	80
3	230	1,9	420	1340	82
4	160	2,7	430	920	
5	160	2,5	390	1040	75
6	160	2,1	340	1170	79
7	130	2,5	310	690	
8	130	2,4	310	820	70
9	130	2,1	270	960	75
10	105	2,1	210	520	
11	105	2,1	210	600	63
12	105	2,0	200	730	69
13	60	1,25	71	300	

## FC 050 1~

230 V ± 10% 50 Hz

Мотор 106-50-4

$P_1$  0,25 kW

$I$  1,35 A

$n$  910 min<sup>-1</sup>

$I_A$  2,1 A

$C_{400V}$  6 μF

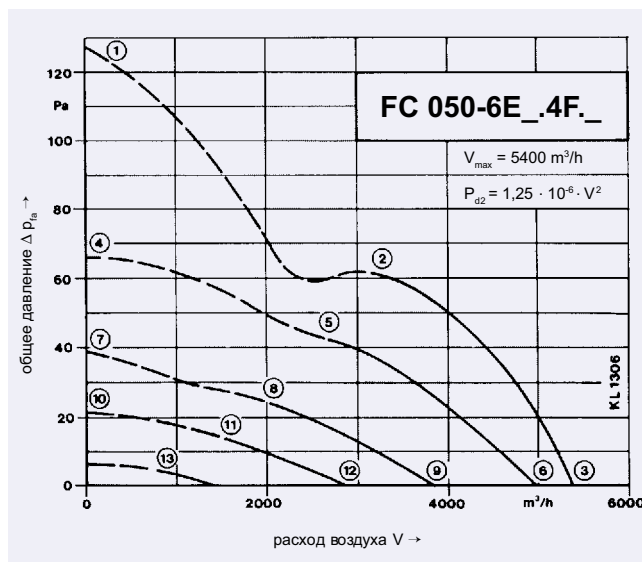
$t_R$  70 °C

 STE

 TRE 2, TRRE 2

 PE 2,5

Подключение А см. стр. 20



	U V	I A	P <sub>1</sub> W	n min <sup>-1</sup>	L <sub>WA</sub> dB(A)
1	230	1,45	280	890	
2	230	1,35	250	910	72
3	230	1,25	220	930	74
4	160	1,35	180	640	
5	160	1,25	175	760	68
6	160	1,05	155	850	73
7	130	1,15	125	480	
8	130	1,1	120	570	62
9	130	1,05	120	670	67
10	105	0,91	79	370	
11	105	0,91	79	430	56
12	105	0,89	78	500	61
13	60	0,52	25	220	



# Осевые вентиляторы типа FC типоразмер 050

## FC 050 3~

400 V ± 10% 50 Hz

Мотор 106-50-4

$P_1$  0,55 kW

$I$  1,05 A

$n$  1380 min<sup>-1</sup>

$I_A$  3,7 A

$C_{400V}$  3 μF

$t_R$  55 °C

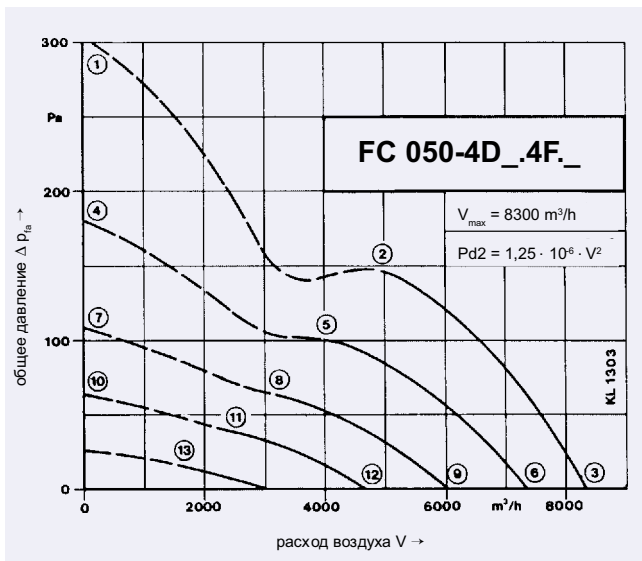


STD



TRD 2, TRRD 2

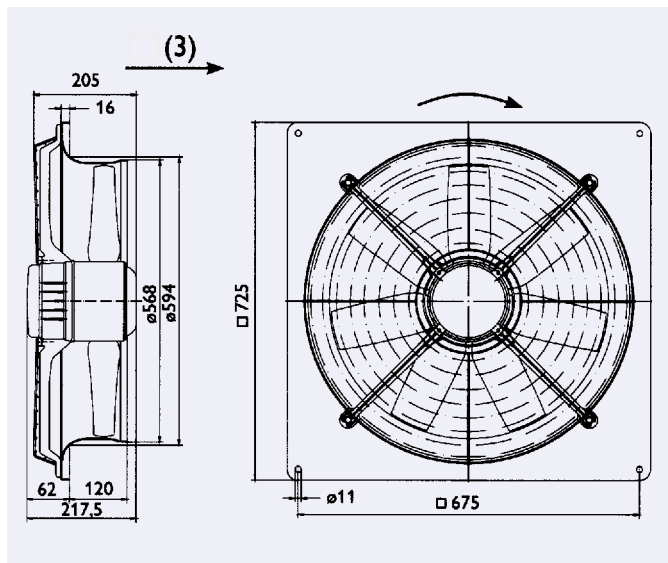
Подключение В см. стр. 20



	U V	I A	P <sub>1</sub> W	n min <sup>-1</sup>	L <sub>WA</sub> dB(A)
1	400	1,15	640	1360	
2	400	1,05	550	1380	81
3	400	0,92	430	1410	84
4	230	1,35	470	1050	
5	230	1,2	430	1140	77
6	230	1,0	360	1240	81
7	180	1,25	330	810	
8	180	1,2	320	910	72
9	180	1,05	290	1040	77
10	140	1,05	210	630	
11	140	1,0	200	710	67
12	140	0,97	220	820	72
13	60	0,73	89	450	

# Осевые вентиляторы типа FC типоразмер 056

- Тип**
-  FC056-4DQ.4I.3  
FC056-6EQ.4F.3  
FC056-6DQ.4F.3
  -  1~ (6EQ.) Интегрированная клеммница (включая конденсатор)
  -  Входит в состав
  - m** 21,0 kg FC056-4DQ.4I.3  
20,0 kg FC056-6EQ.4F.3  
18,8 kg FC056-6DQ.4F.3



Специальное исполнение L, F см. стр. 19

## FC 056 1~

230 V ± 10% 50 Hz

Мотор 106-50-6

$P_1$  0,45 kW

$I$  2,0 A

$n$  910 min<sup>-1</sup>

$I_A$  4,6 A

$C_{400V}$  8 μF

$t_R$  50 °C



STE

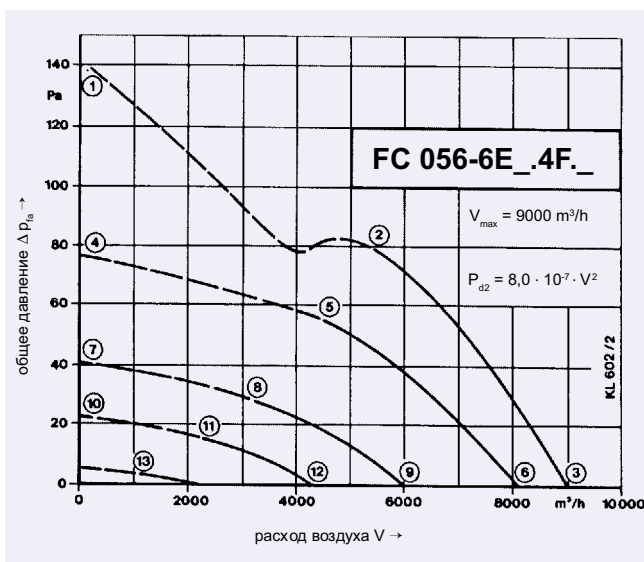


TRE 4, TRRE 4



PE 2,5

Подключение **A** см. стр. 20



	U V	I A	P <sub>1</sub> W	n min <sup>-1</sup>	L <sub>WA</sub> dB(A)
1	230	2,3	510	880	
2	230	2,0	450	910	77
3	230	1,9	400	930	80
4	160	2,4	380	670	
5	160	2,1	350	760	73
6	160	1,8	310	850	77
7	130	2,1	260	480	
8	130	2,0	230	560	64
9	130	1,95	250	620	68
10	105	1,75	170	350	
11	105	1,7	165	400	55
12	105	1,7	165	430	58
13	60	1,0	55	180	

## FC 056 3~

400 V ± 10% 50 Hz

Мотор 106-70-4

$P_1$  1,05 kW

$I$  1,9 A

$n$  1280 min<sup>-1</sup>

$I_A$  6,2 A

$C_{400V}$  5 μF

$t_R$  45 °C

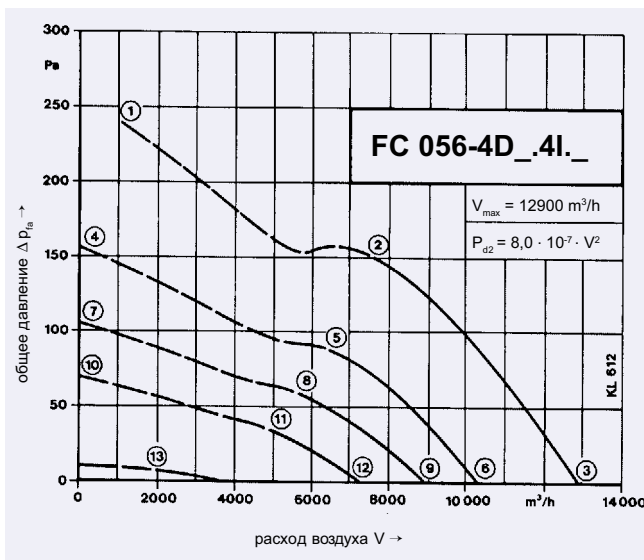


STD



TRD 2, TRRD 2

Подключение **B** см. стр. 20



	U V	I A	P <sub>1</sub> W	n min <sup>-1</sup>	L <sub>WA</sub> dB(A)
1	400	2,0	1000	1240	
2	400	1,9	1050	1280	87
3	400	1,8	940	1300	89
4	230	1,95	770	950	
5	230	1,8	690	1030	81
6	230	1,65	630	1080	84
7	180	1,8	560	790	
8	180	1,7	520	900	77
9	180	1,6	490	930	79
10	140	1,6	390	630	
11	140	1,5	370	720	71
12	140	1,4	350	750	74
13	90	0,82	90	310	

# Осевые вентиляторы типа FC типоразмер 056

## FC 056 3~

400 V ± 10% 50 Hz

Мотор 106-50-6

$P_1$  0,40 kW

$I$  0,86 A

$n$  880 min<sup>-1</sup>

$I_A$  1,75 A

$C_{400V}$  2 μF

$t_R$  55 °C

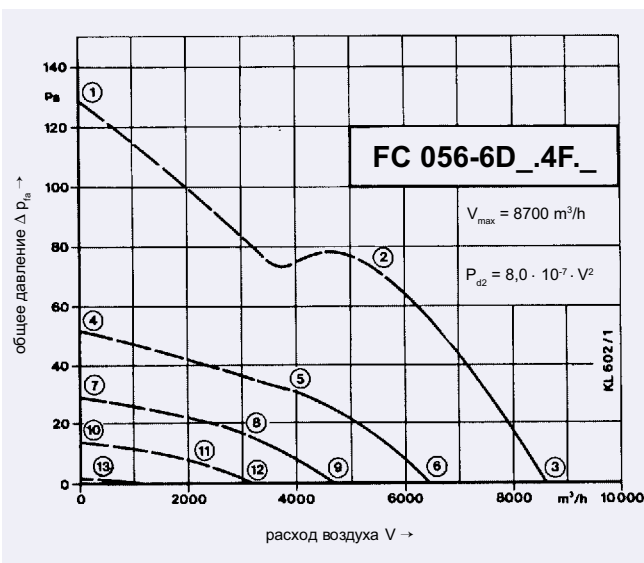


STD



TRD 2, TRRD 2

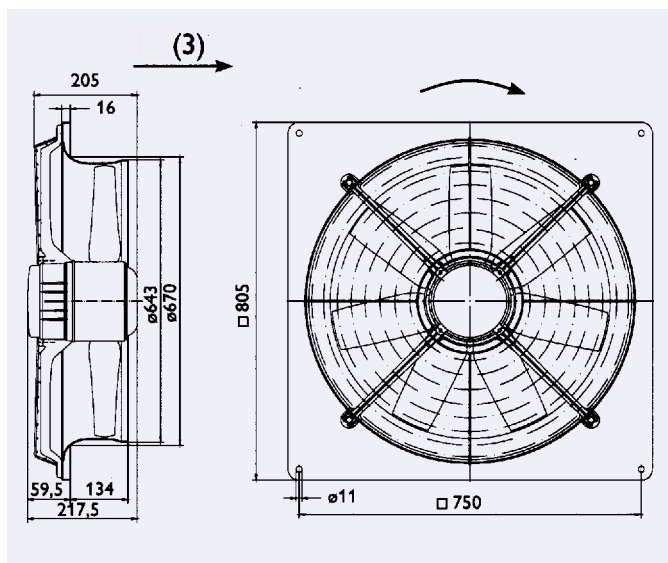
Подключение В см. стр. 20



	U V	I A	P <sub>1</sub> W	n min <sup>-1</sup>	L <sub>WA</sub> dB(A)
1	400	0,92	460	860	
2	400	<b>0,86</b>	<b>400</b>	<b>880</b>	<b>76</b>
3	400	0,80	350	900	79
4	230	0,87	250	550	
5	230	0,84	240	600	66
6	230	0,77	230	670	71
7	180	0,73	175	400	
8	180	0,72	155	460	59
9	180	0,70	150	490	62
10	140	0,54	79	260	
11	140	0,54	78	320	48
12	140	0,53	78	330	51
13	90	0,14	8	50	

# Осевые вентиляторы типа FC типоразмер 063

- Тип**
-  FC063-6EQ.4I.3  
FC063-6DQ.4I.3
  -  1~ (6EQ.) Интегрированная клеммница (включая конденсатор)
  -  Входит в состав
  - m** 25,0 kg FC063-6EQ.4I.3  
23,0 kg FC063-6DQ.4I.3






Специальное исполнение L, F см. стр. 19

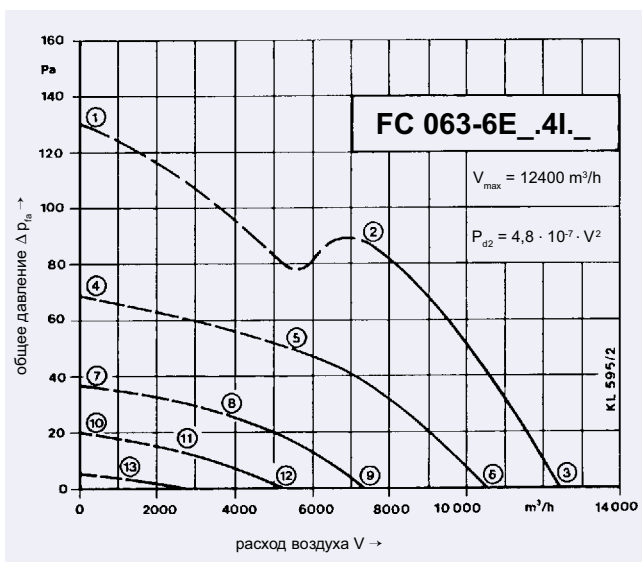
## FC 063 1~

230 V ± 10% 50 Hz

Мотор 106-70-6

- $P_1$  0,60 kW
- $I$  2,7 A
- $n$  880 min<sup>-1</sup>
- $I_A$  5,3 A
- $C_{400V}$  12 μF
- $t_R$  40 °C
-  STE
-  TRE 4, TRRE 4
-  PE 5

Подключение **A** см. стр. 20





	U V	I A	P <sub>1</sub> W	n min <sup>-1</sup>	L <sub>WA</sub> dB(A)
1	230	3,1	700	870	
2	230	2,7	600	880	79
3	230	2,4	520	910	80
4	160	3,0	440	590	
5	160	2,8	420	650	72
6	160	1,8	310	850	78
7	130	2,6	310	440	
8	130	2,6	300	480	64
9	130	2,6	300	550	68
10	105	2,2	200	320	
11	105	2,2	200	360	57
12	105	2,1	195	410	60
13	60	1,25	66	190	

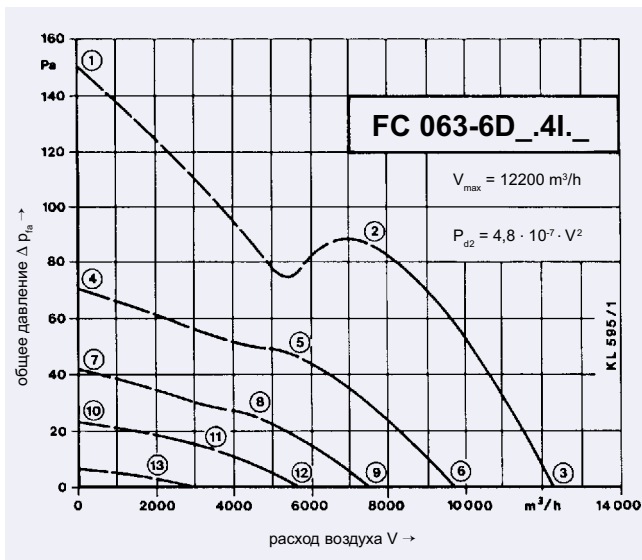
## FC 063 3~

400 V ± 10% 50 Hz

Мотор 106-70-6


- $P_1$  0,59 kW
- $I$  1,3 A
- $n$  890 min<sup>-1</sup>
- $I_A$  3,6 A
- $C_{400V}$  - μF
- $t_R$  50 °C
-  STD
-  TRD 2, TRRD 2

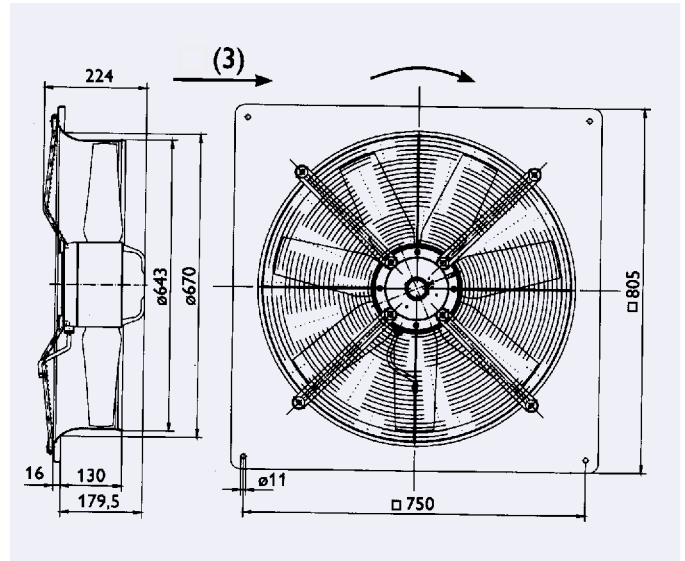
Подключение **B** см. стр. 20



	U V	I A	P <sub>1</sub> W	n min <sup>-1</sup>	L <sub>WA</sub> dB(A)
1	400	1,5	700	880	
2	400	1,3	590	890	80
3	400	1,2	510	910	80
4	230	1,35	370	560	
5	230	1,3	360	610	70
6	230	1,3	360	620	71
7	180	1,15	230	430	
8	180	1,1	230	480	64
9	180	1,1	230	520	66
10	140	0,91	140	330	
11	140	0,90	140	360	57
12	140	0,89	140	390	59
13	90	0,60	57	220	

# Осевые вентиляторы типа FC типоразмер 063

		Тип
L	85	FC063-4DQ.6K.3
		Входит в состав
m	31,4 kg	FC063-4DQ.6K.3



Специальное исполнение L, F см. стр. 19

## FC 063 3~

400 V ± 10% 50 Hz

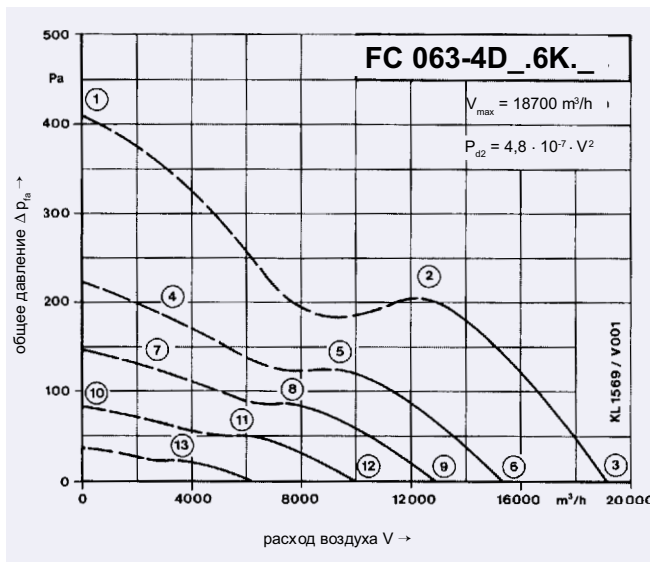
Мотор 137-76-4

$P_1$	1,9	kW
$I$	3,2	A
$n$	1360	min <sup>-1</sup>
$I_A$	14	A
$C_{400V}$	6	μF
$t_R$	45	°C

 STD

 TRD 4, TRRD 4

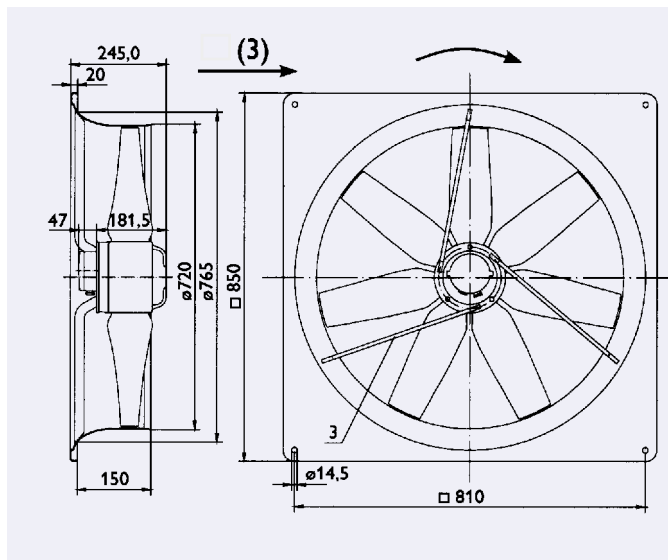
Подключение В см. стр. 20



	U V	I A	P <sub>1</sub> W	n min <sup>-1</sup>	L <sub>WA</sub> dB(A)
1	400	3,9	2300	1320	
2	400	3,2	1900	1360	90
3	400	2,9	1650	1380	90
4	230	4,3	1500	1020	
5	230	3,9	1350	1090	85
6	230	3,5	1250	1140	86
7	180	4,1	1100	840	
8	180	3,8	1050	920	80
9	180	3,6	970	980	82
10	140	3,5	700	650	
11	140	3,4	670	720	75
12	140	3,3	650	780	76
13	90	2,6	340	480	

# Осевые вентиляторы типа FC типоразмер 071

<b>L</b>	105 cm	FC071-6EQ.6K.3
	K08	FC071-6DQ.6K.3
	1~ (-6EQ.)	Входит в состав
		Принадлежности стр. 22-23
<b>m</b>	35,0 kg 31,8 kg	FC071-6EQ.6K.3 FC071-6DQ.6K.3



Специальное исполнение L, F см. стр. 19

## FC 071 1~

230 V ± 10% 50 Hz

Мотор 137-76-6

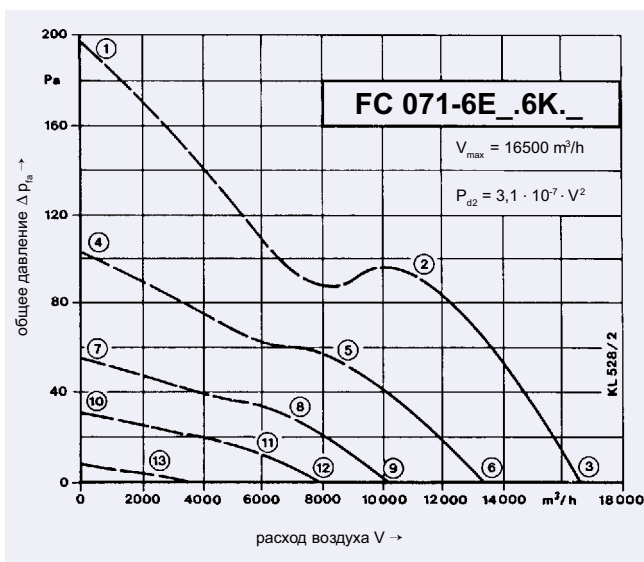
$P_1$	0,89	kW
$I$	4,1	A
$n$	850	min <sup>-1</sup>
$I_A$	8	A
$C_{400V}$	16	μF
$t_R$	50	°C

 STE

 TRE 7, TRRE 7

 PE 5

Подключение **A** см. стр. 20



	U V	I A	P <sub>1</sub> W	n min <sup>-1</sup>	L <sub>WA</sub> dB(A)
1	230	4,9	1100	790	
2	230	4,1	890	850	81
3	230	3,7	780	880	82
4	160	4,8	680	540	
5	160	4,5	650	620	74
6	160	4,1	610	690	77
7	130	4,3	480	400	
8	130	4,2	470	460	67
9	130	4,1	470	530	71
10	105	3,6	320	300	
11	105	3,5	310	350	61
12	105	3,5	310	380	63
13	60	2,1	105	170	

## FC 071 3~

400 V ± 10% 50 Hz

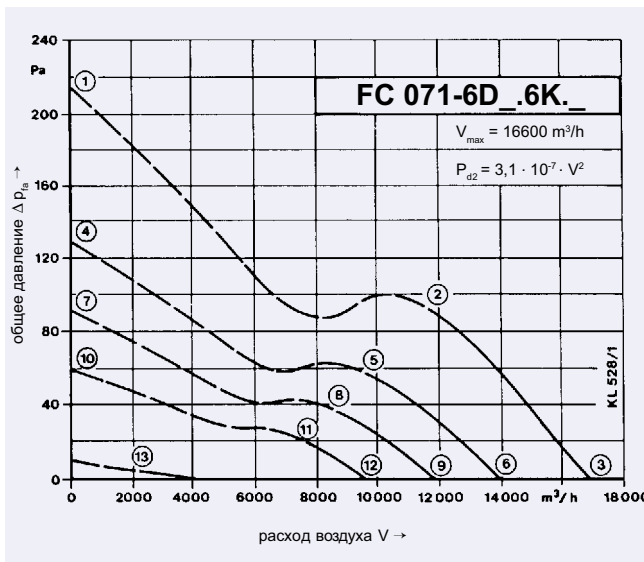
Мотор 137-76-6

$P_1$	0,89	kW
$I$	1,8	A
$n$	890	min <sup>-1</sup>
$I_A$	6,4	A
$C_{400V}$	-	μF
$t_R$	65	°C

 STD

 TRD 2, TRRD 2


Подключение **B** см. стр. 20




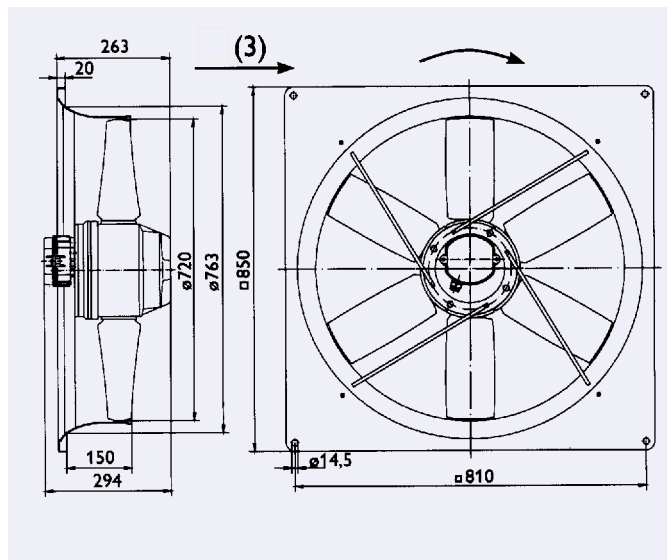
	U V	I A	P <sub>1</sub> W	n min <sup>-1</sup>	L <sub>WA</sub> dB(A)
1	400	2,2	1100	860	
2	400	1,8	890	890	82
3	400	1,65	780	900	82
4	230	2,0	650	670	
5	230	1,8	600	710	76
6	230	1,7	550	750	78
7	180	1,85	460	550	
8	180	1,75	440	600	72
9	180	1,65	420	630	73
10	140	1,6	300	440	
11	140	1,55	300	480	67
12	140	1,5	290	520	69
13	90	1,15	140	320	

# Осевые вентиляторы типа FC типоразмер 071

 **K07** Тип FC071-4DQ.7M.3

 Принадлежности стр. 22-23

 **m** 48,7 kg Тип FC071-4DQ.7M.3



Специальное исполнение L, F см. стр. 19

## FC 071 3~

400 V ± 10% 50 Hz

Мотор 165-90-4

$P_1$  2,9 kW

$I$  4,9 A

$n$  1350 min<sup>-1</sup>

$I_A$  23 A

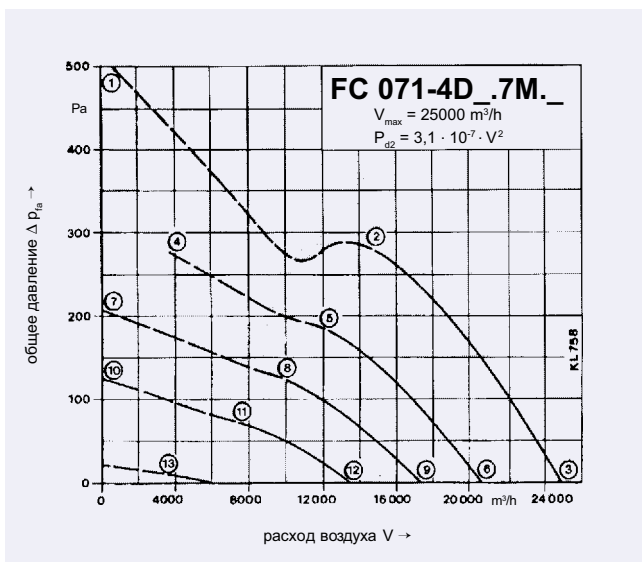
$C_{400V}$  - μF

$t_R$  50 °C

 STD



 TRD 7, TRRD 7

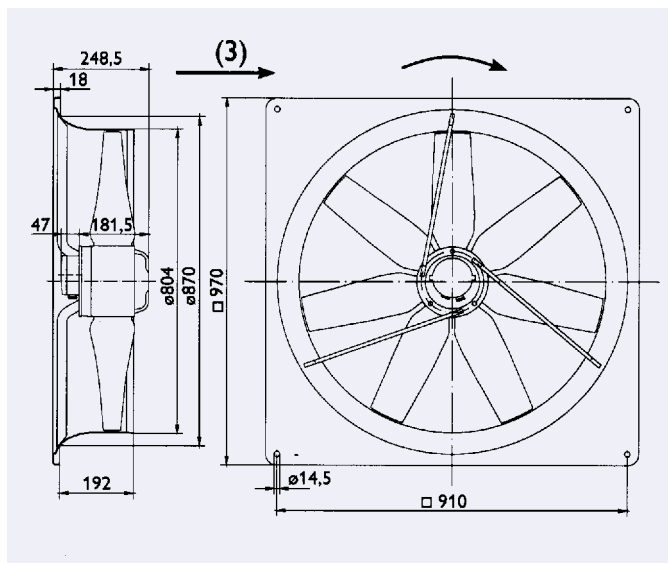
Подключение В см. стр. 20



	U V	I A	P <sub>1</sub> W	n min <sup>-1</sup>	L <sub>WA</sub> dB(A)
1	400	5,5	3300	1340	
2	400	4,9	2900	1350	90
3	400	4,4	2600	1370	92
4	230	6,3	2300	1060	
5	230	5,7	2100	1120	85
6	230	5,2	2000	1170	89
7	180	6,1	1700	870	
8	180	5,7	1600	940	82
9	180	5,4	1550	990	84
10	140	5,3	1100	690	
11	140	5,2	1100	750	76
12	140	5,1	1100	800	79
13	90	3,7	550	470	

# Осевые вентиляторы типа FC типоразмер 080

- Тип**
-  K08 FC080-6DQ.6K.3
  -  Принадлежности стр. 22-23
  - m** 38,0 kg FC080-6DQ.6K.3



Специальное исполнение L, F см. стр. 19

## FC 080 3~

400 V ± 10% 50 Hz

Мотор 137-76-6

**P<sub>1</sub>** 1,5 kW

**I** 2,9 A

**n** 900 min<sup>-1</sup>

**I<sub>A</sub>** 9,8 A

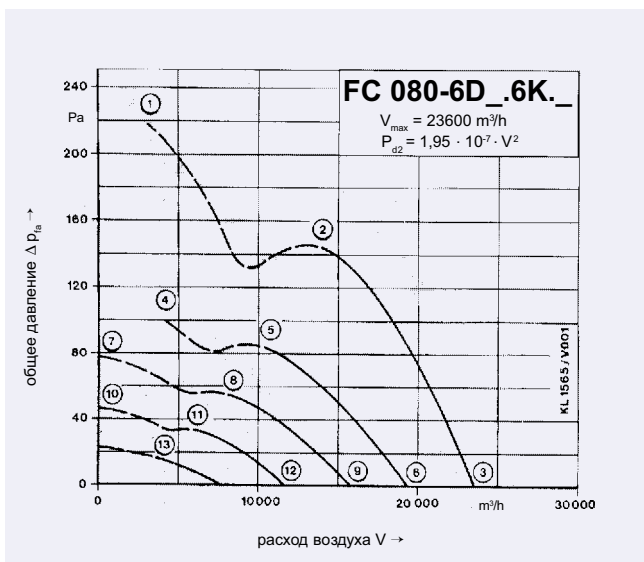
**C<sub>400V</sub>** 8 μF

**t<sub>R</sub>** 45 °C

 STD

 TRD 4, TRRD 4




Подключение **B** см. стр. 20

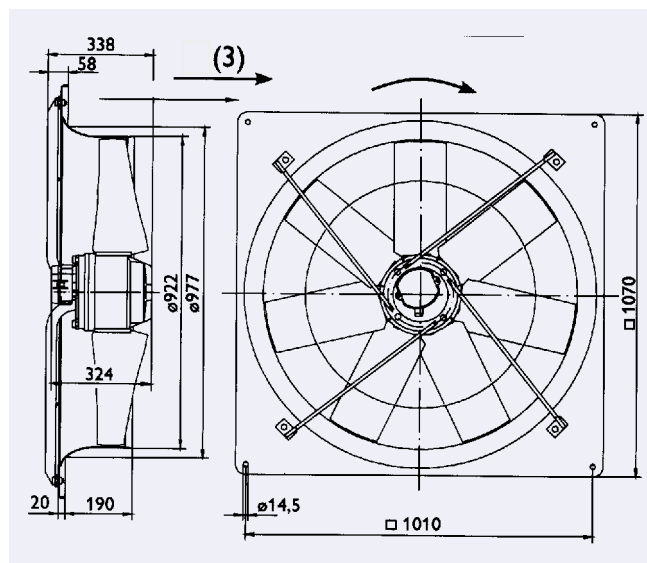


	<b>U</b> V	<b>I</b> A	<b>P<sub>1</sub></b> W	<b>n</b> min <sup>-1</sup>	<b>L<sub>WA</sub></b> dB(A)
<b>1</b>	400	3,1	1600	880	
<b>2</b>	400	2,9	1500	900	85
<b>3</b>	400	2,5	1200	930	91
<b>4</b>	230	3,1	1000	670	
<b>5</b>	230	3,0	990	690	78
<b>6</b>	230	2,6	880	750	85
<b>7</b>	180	2,8	690	480	
<b>8</b>	180	2,7	670	540	72
<b>9</b>	180	2,5	630	620	80
<b>10</b>	140	2,4	430	380	
<b>11</b>	140	2,3	420	430	66
<b>12</b>	140	2,2	410	480	74
<b>13</b>	90	1,55	210	250	



# Осевые вентиляторы типа FC типоразмер 090

Тип		
	K07	FC090-SDQ.7Q.3 FC090-ADQ.7M.3
	На заказ	
	70,0 kg 63,0 kg	FC090-SDQ.7Q.3 FC090-ADQ.7M.3



Специальное исполнение L, F см. стр. 19

## FC 090 3~

400 V  $\pm$  10%  $\Delta$  / Y 50 Hz

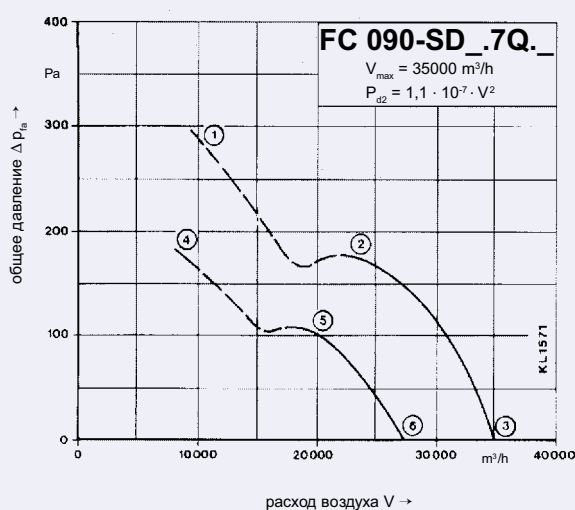
Мотор 165-120-6-6

$P_1$	3,3 / 1,9	kW
$I$	6,3 / 3,5	A
$n$	850 / 610	min <sup>-1</sup>
$I_A$	20 / 6,7	A
$C_{400V}$	16	$\mu$ F
$t_R$	60	$^{\circ}$ C

 STD

 TRD 7, TRRD 7

Подключение **C** см. стр. 21



	U	I	P <sub>1</sub>	n	L <sub>WA</sub>
	V	A	W	min <sup>-1</sup>	dB(A)
1	400	6,3	3400	840	
2	D	6,3	3300	850	88
3		6,0	2900	890	89
4	400	3,7	1950	560	
5	Y	3,5	1900	610	81
6		3,2	1750	670	85

## FC 090 3~

400 V  $\pm$  10%  $\Delta$  / Y 50 Hz

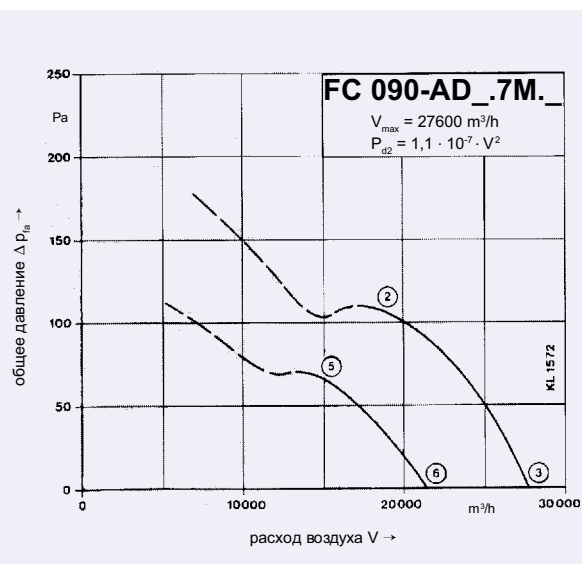
Мотор 165-90-8-8

$P_1$	1,75 / 1,2	kW
$I$	3,6 / 2,3	A
$n$	680 / 520	min <sup>-1</sup>
$I_A$	13,5 / 4,6	A
$C_{400V}$	-	$\mu$ F
$t_R$	60	$^{\circ}$ C

 STD




 TRD 4, TRRD 4

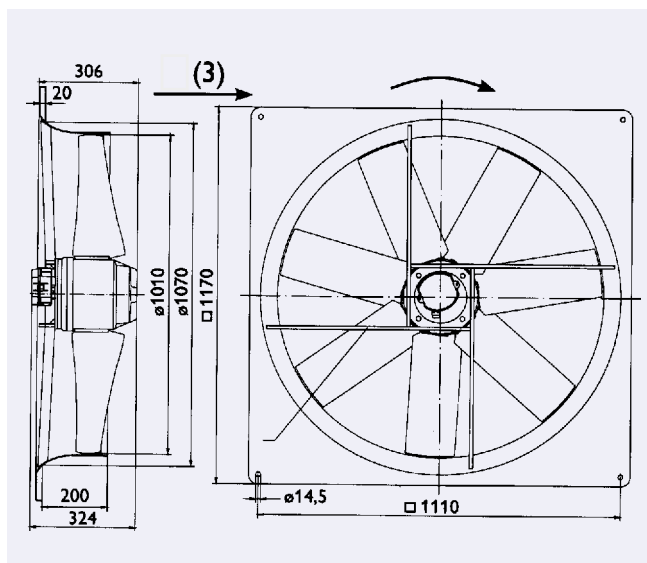
Подключение **C** см. стр. 21



	U	I	P <sub>1</sub>	n	L <sub>WA</sub>
	V	A	W	min <sup>-1</sup>	dB(A)
	400				
2	D	3,6	1750	680	83
3		3,2	1500	690	84
4	400				
5	Y	2,3	1200	520	77
6		1,95	1100	580	80

# Осевые вентиляторы типа FC типоразмер 100

		Тип
	K07	FC100-ADQ.7Q.3
		На заказ
	77 kg	FC100-ADQ.7Q.3



Специальное исполнение L, F см. стр. 19

## FC 100 3~

400 V ± 10% Δ / Y 50 Hz

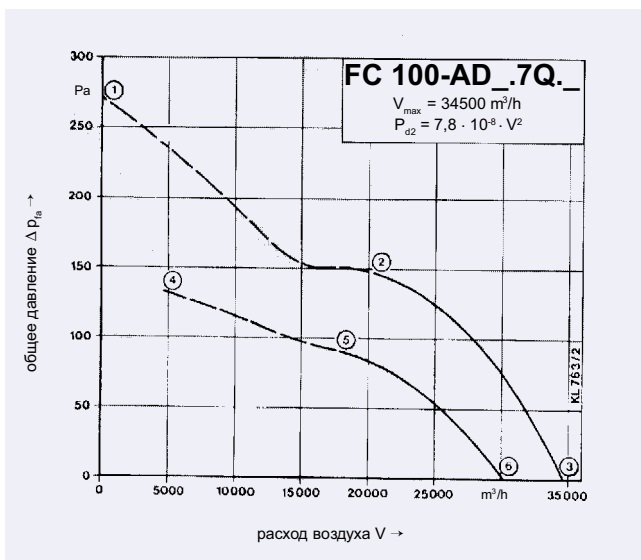
Мотор 165-120-8-8

$P_1$	2,2 / 1,35	kW
$I$	4,2 / 2,6	A
$n$	650 / 460	min <sup>-1</sup>
$I_A$	13 / 4,4	A
$C_{400V}$	-	μF
$t_R$	60	°C

 STD

 TRD 7, TRRD 7

Подключение C см. стр. 21



	U V	I A	P <sub>1</sub> W	n min <sup>-1</sup>	L <sub>WA</sub> dB(A)
1	400	4,5	2500	640	
2	D	4,2	2200	650	87
3		3,8	2000	670	88
4	400	2,8	1500	450	
5	Y	2,6	1350	460	80
6		2,3	1300	550	84

# Специальное исполнение – тип L, F

рис. 1

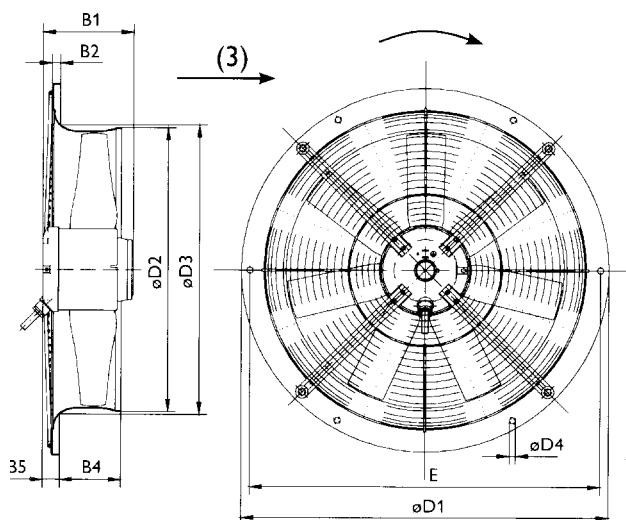
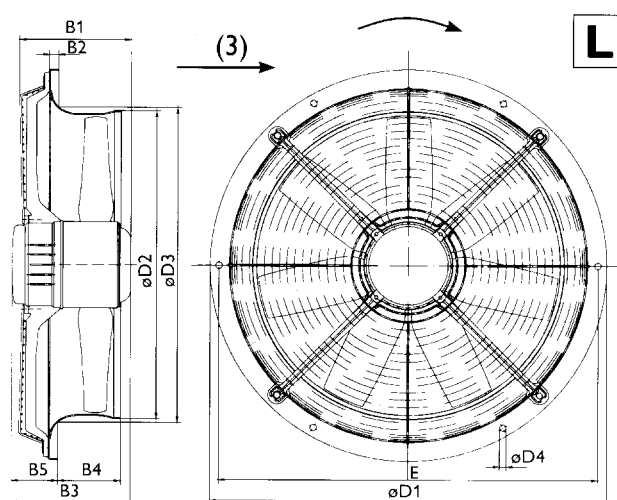


рис. 2



Тип	Рис. №	B1	B2	B3	B4	B5	D1	D2	D3	D4	E
FC035 - L.2C.3	1	112	12		75	24	460	367	375	9	442
FC040 - L.2F.3	1	130,5	12		88	29,5	528	412	420	9	504
FC045 - L.4C.3	1	124	14		96	28	607	463	480	11	578
FC050 - L.4F.3	2	186	16	197,5	104	77	657	517	528	11	628
FC056 - L.4F.3	2	186	16	197,5	120	62	707	568	594	11	678
FC056 - L.4I.3	2	205	16	217,5	120	62	707	568	594	11	678
FC063 - 6 L.4I.3	2	205	16	217,5	134	59,5	840	643	670	11	790

рис. 1

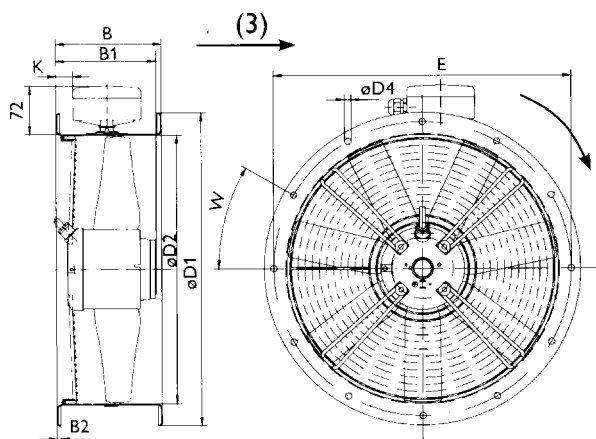
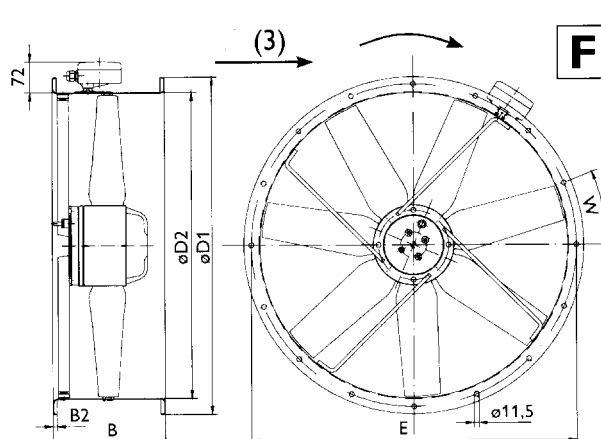


рис. 2

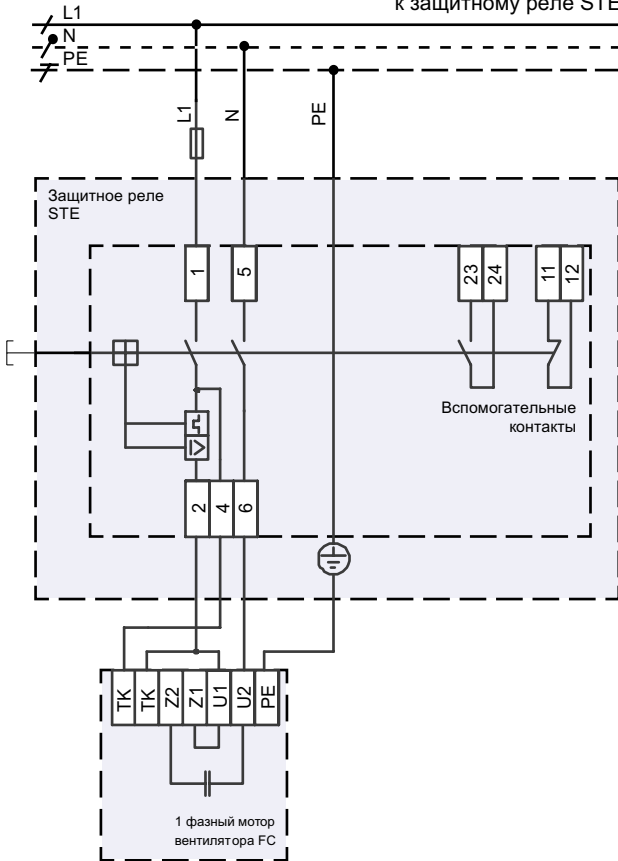


Тип	Рис. №	B	B1	B2	D1	D2	D4	E	K	W
FC035 - F.2C.3	1	135	129	6	421	356	9,5	395	12	8 x 45°
FC040 - F.2F.3	1	155	147	6	466	400	9,5	438	25	12 x 30°
FC045 - F.4C.3	1	160	173	6	515	451	9,5	487	25	12 x 30°
FC050 - F.4F.3	1	165	173	6	567	503	9,5	541	25	12 x 30°
FC056 - F.4F.3	1	165	173	6	636	559	11,5	605	25	16 x 22,5°
FC056 - F.4I.3	1	165	193	6	636	559	11,5	605	25	16 x 22,5°
FC063 - 6 F.4I.3	1	220	193	6	709	634	11,5	674	30	16 x 22,5°
FC071 - 6 F.6K.3	2	260		10	785	711		751		16 x 22,5°
FC080 - F.6K.3	2	280		10	875	797		837		24 x 15°
FC100 - F.7Q.3	2	330		5	1080	1003		1043		24 x 15°

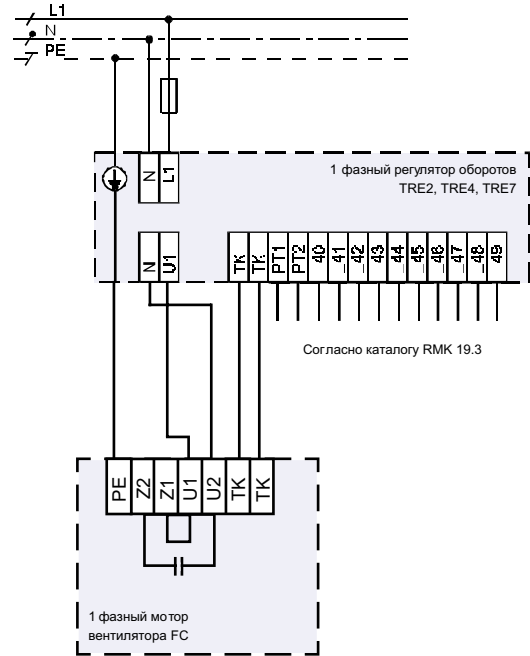
# Схемы подключения

## Подключение А

Подключение однофазного вентилятора к защитному реле STE

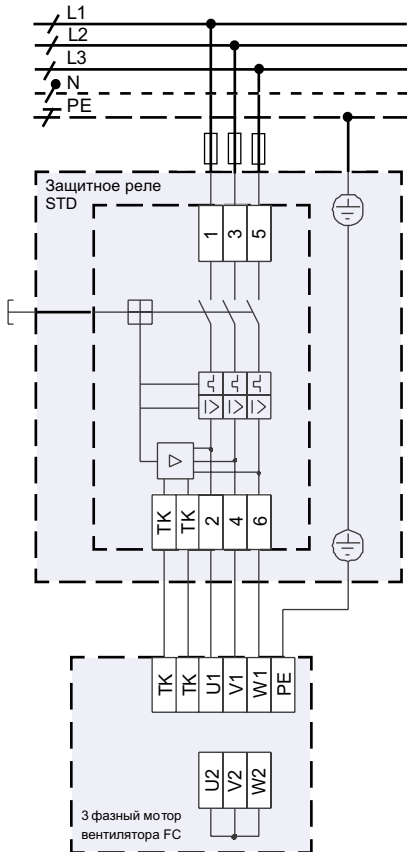


Подключение однофазного вентилятора к регулятору оборотов TRE

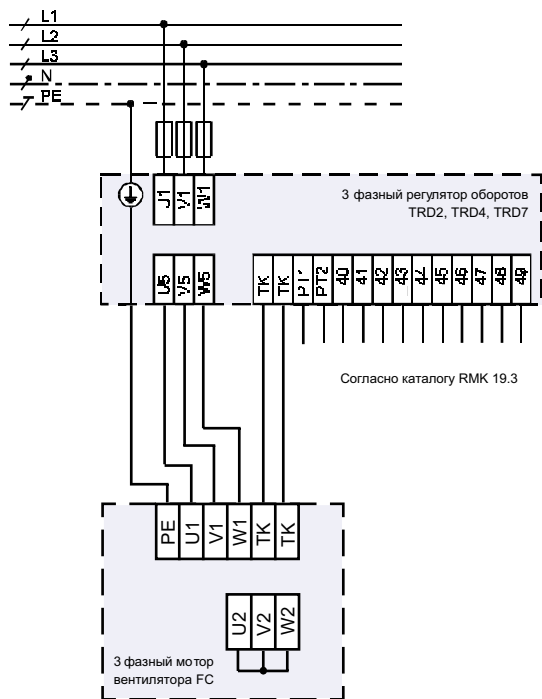


## Подключение В

Подключение трехфазного вентилятора к защитному реле STD



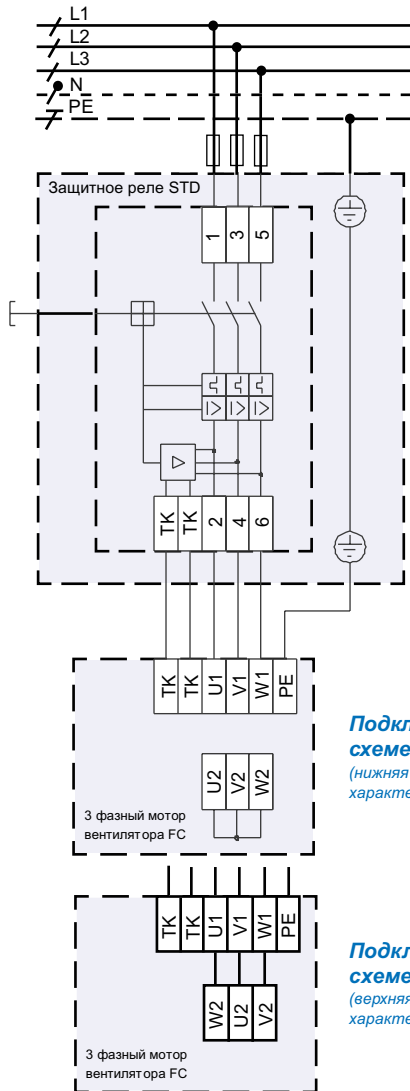
Подключение трехфазного вентилятора к регулятору оборотов TRD



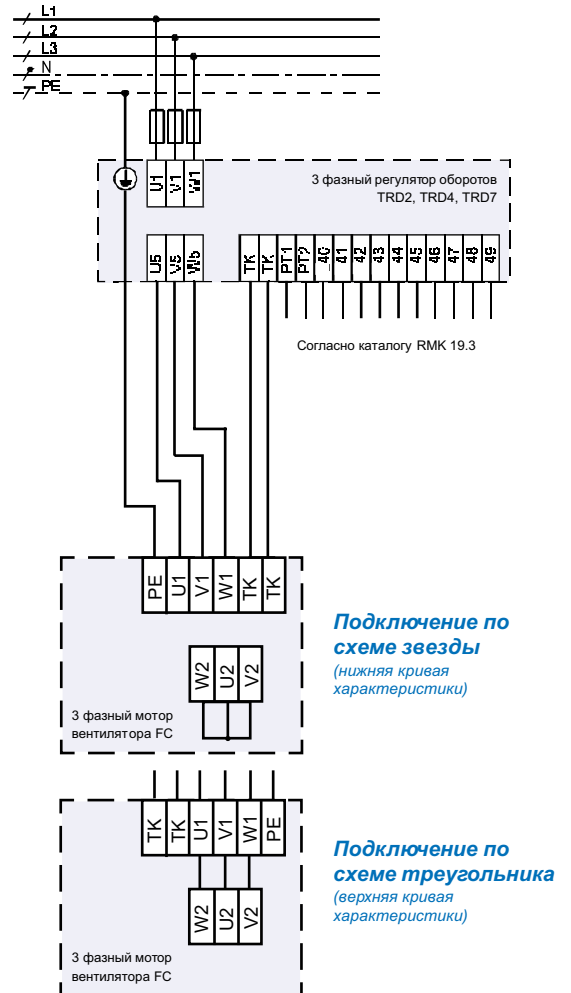
# Схемы подключения

## Подключение С

Подключение  
трехфазного  
вентилятора  
к защитному  
реле STD



Подключение  
трехфазного  
вентилятора  
к регулятору  
оборотов TRD



# Принадлежности

## Клеммница

Клеммницы **K05**, **K62** и **K07** поставляются также отдельно.

Клеммницы **K01**, **K02**, **K08** предназначены для монтажа на статоре мотора.

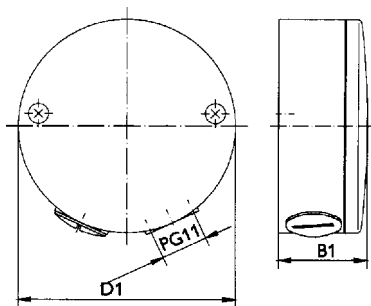
**У пластмассовых клеммниц недопустимо применять металлические проходные изоляторы.**

Макс. номинальное напряжение 500V.  
Изоляция IP54.

Клеммницы **K05**, **K62**, изоляция IP 55 (из макролона) с двумя закрытыми отверстиями для прохода кабелей (Pg 13,5), 1x пластмассовый проходной изолятор, 1x пластмассовая заглушка. Поставляется с клеммой для подсоединения проводников с сечением до 2,5 mm<sup>2</sup>. Можно вмонтировать конденсатор до 16 μF, 400V.

Макс. номинальное напряжение 500V.

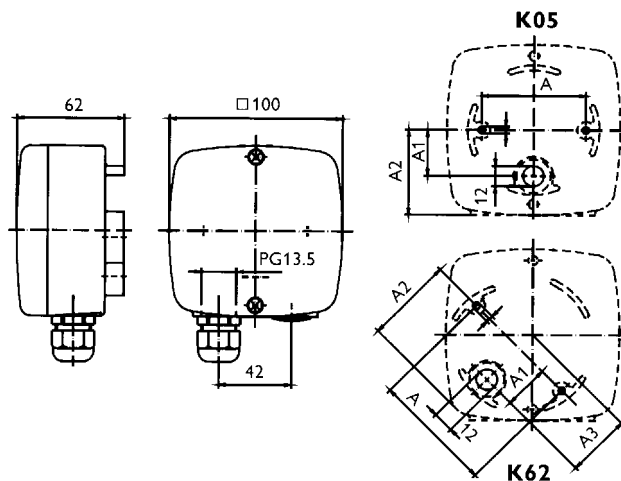
**K05, K02, 08**



K	B1	D1
.01	35	74
.02	35	86
.08	47	104

## Отверстия

Клеммницы стандартно поставляются с одним открытым и одним закрытым отверстием.

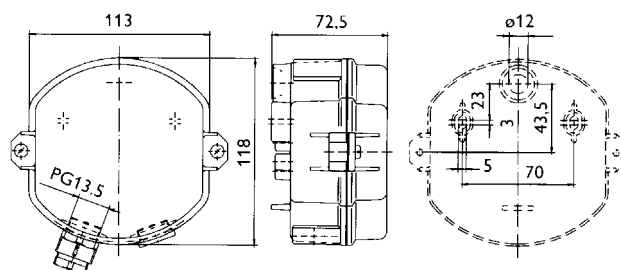


K	A	A1	A2	A3
.05	60	27	50	
.62	70	26	50	37

Клеммница **K07**, изоляция IP 55 (алюминиевый сплав) с двумя закрытыми отверстиями для прохода кабелей Pg 13,5, 1x пластмассовый проходной изолятор, 1x пластмассовая заглушка.

Макс. номинальное напряжение 400V (415V).  
Поставляется с клеммой для подсоединения проводников с сечением до 2,5 mm<sup>2</sup>.

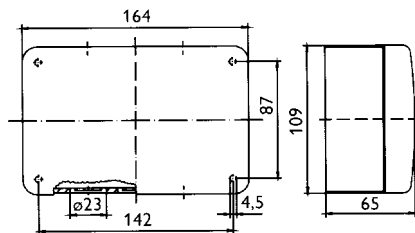
**K07**



# Принадлежности

## Коробка для подключения конденсатора

Корпус из механически стойкого полистирола, изоляция IP 54, цвет светло-серый. Поставляется с смонтированным конденсатором и клеммами, прилагается также схема подключения и два проходных изолятора Pg 16 с гайками.



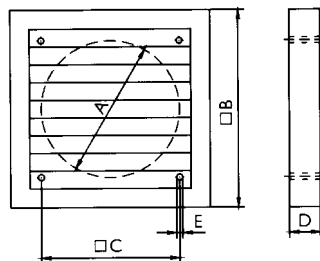
Тип	C400 V [μ]
GC 1.5 / 400	1.5
GC 2 / 400	2
GC 3 / 400	3
GC 4 / 400	4
GC 5 / 400	5
GC 6 / 400	6
GC 8 / 400	8
GC 10 / 400	10
GC 12 / 400	12
GC 14 / 400	14
GC 16 / 400	16

## Обратная заслонка

Изготавливается из пластмассы, стойкой против влиянию окружающей среды и ультрафиолетового излучения, цвет светло-серый.

Поставляется с деталями крепежа.

Большие обратные заслонки поставляются на заказ.

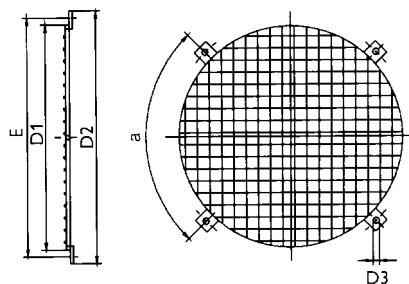


Тип	A	B	C	D	E
SVK315	310	344	276	26	5
SVK350	360	394	310	26	5
SVK400	420	457	365	26	5
SVK450	460	499	395	31	5
SVK500	510	544	440	31	5
SVK560	565	605	533	31	5
SVK630	656	696	626	31	5
SVK710	720	760	692	43	5
SVK800	800	840	772	43	5
SVK1000	1000	1040	972	43	5

## Защитная решетка

Для фланцевого исполнения F

Гальванически оцинкованная. До типоразмера 630 подвеска мотора имеет интегрированную защитную решетку на всасывании, поэтому как принадлежность поставляется только защитная решетка на нагнетании. От размера 710 и выше обе защитные решетки поставляются как принадлежность.



FC...F	d <sub>1</sub>	d <sub>2</sub>	d <sub>3</sub>	e	a
FC 035-	370	415	9.5	395	4 x 90°
FC 040-	411	458	9.5	438	6 x 60°
FC 045-	460	507	9.5	487	6 x 60°
FC 050-	516	561	9.5	541	6 x 60°
FC 056-	580	630	11.5	605	8 x 45°
FC 063-	644	704	11.5	674	8 x 45°
FC 071-	721	781	11.5	751	8 x 45°
FC 080-	807	867	11.5	837	8 x 45°
FC 100-	1013	1073	11.5	1043	8 x 45°

FC...Q	d <sub>1</sub>	d <sub>2</sub>	d <sub>3</sub>	e	a
FC 071-	770	865	8	835	4 x 90°
FC 080-	908	990	8	960	4 x 90°
FC 100-	1088	1170	8	1140	4 x 90°



РЕШЕНИЕ КАЧЕСТВА МИКРОКЛИМАТА

**REMAK s.r.o.**  
**Zuberská 2601**  
**CZ-756 61 Rožnov Pod Radhoštěm**  
**Telefon +420 651 – 654 800**  
**Telefax +420 651 – 654 810**  
**E-mail [export@remak.cz](mailto:export@remak.cz)**  
**URL <http://www.remak.cz>**

Изготовитель вправе проводить технические изменения